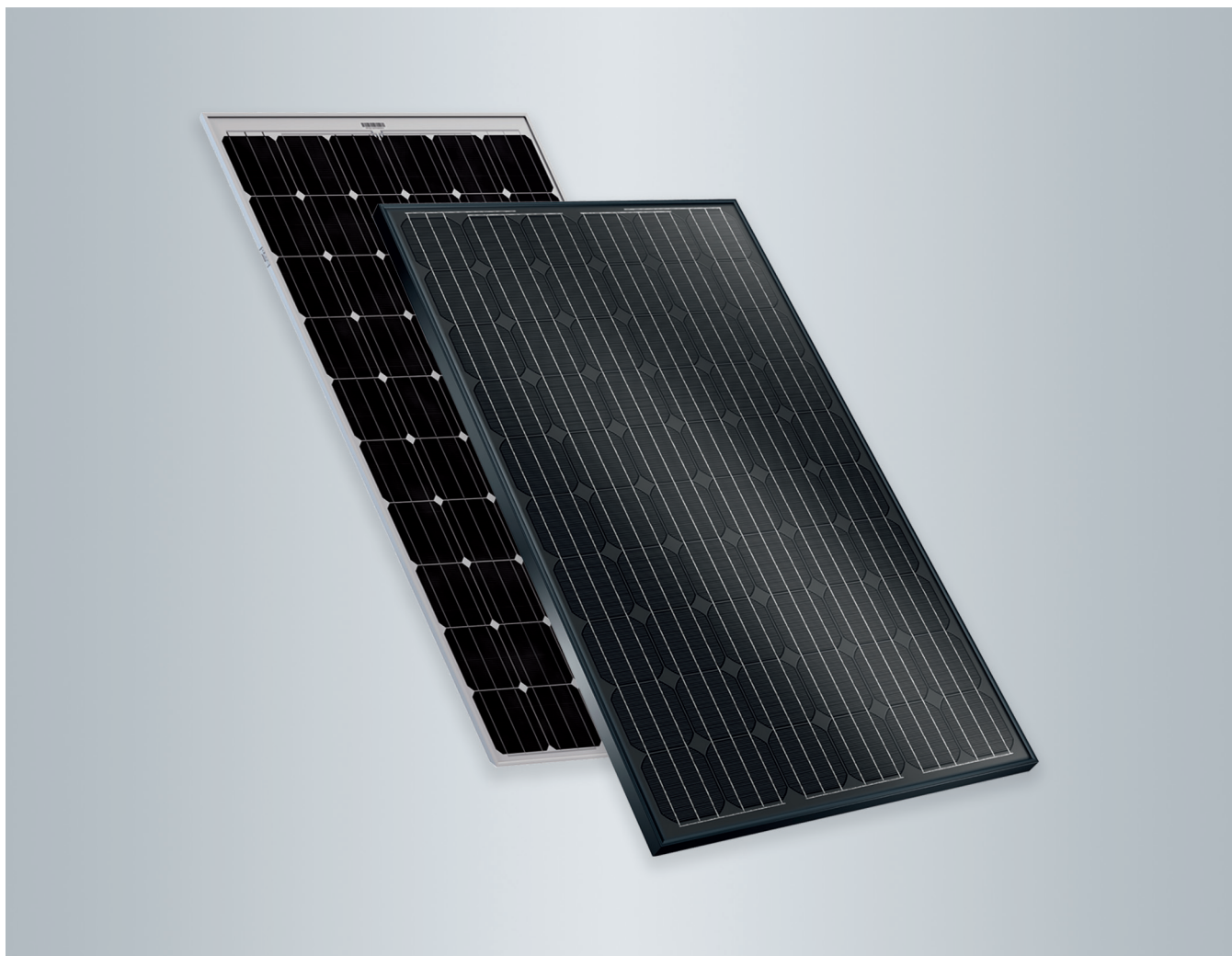


## Datenblatt


**VITOVOLT 300**
**Typ M275TA, M280TA, M285TA**

Monokristalline Photovoltaik-Module mit  
275/280/285 W<sub>p</sub> Nennleistung  
Zur Erzeugung von Strom aus Sonnenenergie

**Profitieren Sie von diesen Vorteilen**

- Modulwirkungsgrad bis 17,69 %.
- Hohe mechanische Belastbarkeit für hohe Schnee- (5400 Pa) und Wind-/Soglasten (2400 Pa) durch korrosionsbeständigen Aluminiumrahmen.
- Leistungsplus von bis zu 5 W<sub>p</sub> durch positive Leistungstoleranz.
- 3,2 mm Antireflexglas für hohe Solarerträge.
- Hohe Betriebssicherheit: 3 Bypass-Diodenbrücken für zuverlässigen Betrieb.
- Auf Beständigkeit gegen Salznebel und Ammoniak geprüft. Daher geeignet zum Einsatz in Küstenregionen und Regionen mit intensiver Landwirtschaft.
- Zertifizierungen nach IEC 61215 und IEC 61730 gewährleisten internationale Qualitätsstandards.

# Technische Angaben

## Technische Daten

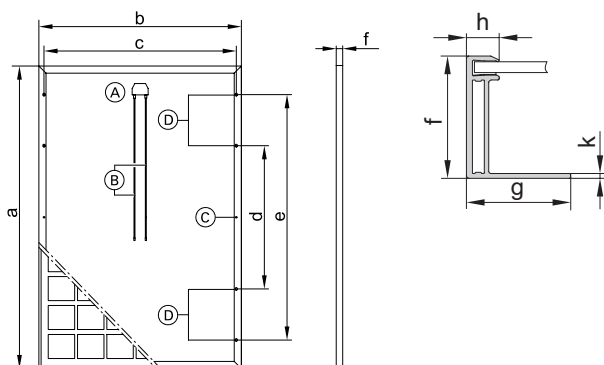
| Vitovolt 300                                  | Typ            | M275TA | M280TA | M285TA |
|---|----------------|--------|--------|--------|
| <b>Leistungsdaten bei STC<sup>1</sup></b>     |                |        |        |        |
| Nennleistung P <sub>max.</sub>                | W <sub>p</sub> | 275    | 280    | 285    |
| Leistungstoleranz                             | W              | 0/+5   | 0/+5   | 0/+5   |
| Spannung im MPP <sup>2</sup> U <sub>mpp</sub> | V              | 30,35  | 30,5   | 30,68  |
| Strom im MPP <sup>2</sup> I <sub>mpp</sub>    | A              | 9,06   | 9,18   | 9,29   |
| Leerlaufspannung U <sub>oc</sub>              | V              | 37,83  | 38,08  | 38,32  |
| Kurzschluss-Strom I <sub>sc</sub>             | A              | 9,44   | 9,55   | 9,66   |
| Modulwirkungsgrad                             | %              | 16,9   | 17,21  | 17,69  |
| <b>Temperaturkoeffizienten</b>                |                |        |        |        |
| Leistung                                      | %/°C           | -0,42  | -0,42  | -0,42  |
| Leerlaufspannung                              | %/°C           | -0,3   | -0,3   | -0,3   |
| Kurzschluss-Strom                             | %/°C           | 0,05   | 0,05   | 0,05   |
| <b>Zelltemperatur bei NOCT<sup>3</sup></b>    | °C             | 43,3   | 43,3   | 43,3   |
| <b>Maximale Systemspannung</b>                | V              | 1000   | 1000   | 1000   |
| <b>Rückstromfestigkeit</b>                    | A              | 12     | 12     | 12     |

<sup>1</sup> STC = Standard Test Conditions (Standard-Prüfbedingungen: Einstrahlung 1000 W/m<sup>2</sup>, Zelltemperatur 25 °C und atmosphärische Massenzahl AM 1,5).

<sup>2</sup> MPP = Maximum Power Point (Maximalleistung bei STC).

<sup>3</sup> NOCT = Nominal Operating Cell Temperature (Nennbetriebs-Zellentemperatur: Einstrahlung 800 W/m<sup>2</sup>, atmosphärische Massenzahl AM 1,5, Windgeschwindigkeit 1 m/s, Umgebungstemperatur 20 °C).

Messtoleranz STC: ±3 % (P<sub>max.</sub>), Messtoleranz NOCT: ±5 % (P<sub>max.</sub>)



- (A) Anschlussdose
- (B) Anschlussleitungen
- (C) 2 Anschlüsse für Potenzialausgleich (ø 4)
- (D) 4 Montagebohrungen (ø 9)

**Maßstabelle**

|   |    |      |
|---|----|------|
| a | mm | 1640 |
| b | mm | 992  |
| e | mm | 820  |
| f | mm | 39   |
| g | mm | 29   |
| h | mm | 12   |
| k | mm | 1,6  |

|                                 |  |
|---------------------------------|--|
| Zelltyp:                        | Monokristalline Silizium-Zelle<br>156 mm x 156 mm (6 Zoll)                               |
| Anzahl der Zellen:              | 60 (6 x 10)  |
| Zelleneinbettung (Material):    | Ethylvinylacetat (EVA)   |
| Rahmen:                         | Eloxierte Aluminiumlegierung, schwarz/silber   |
| Frontglas:                      | Einscheibensicherheitsglas 3,2 mm mit Antireflex-Beschichtung                            |
| Gewicht:                        | 19 kg  |
| Max. Belastung durch Druck/Sog: | 5400 Pa/2400 Pa  |
| Anschlussdose:                  | IP67, 3 Dioden   |
| Anschluss:                      | Leitungen 1,0 m lang mit Leiterquerschnitt von 4 mm <sup>2</sup> mit Multi-Contact (MC4) |
| Statische Anforderungen:        | Für angreifende Windkräfte ausreichend belastbare Dachkonstruktion                       |
| Schutzklasse:                   | II   |
| Anwendungsklasse:               | A  |
| Versandeinheit:                 | 26 Stück pro Palette   |

## Produktgarantie

5 Jahre: Gewährleistung Viessmann  
10 Jahre: Erweiterte Produktgarantie Viessmann

## Leistungsgarantie

min. 97 % nach einem Jahr  
min. 80 % linear nach 25 Jahren

## Hinweis

Produkt- und Leistungsgarantie gemäß den Garantiebedingungen der Viessmann Werke GmbH & Co KG  
Garantiebedingungen: [www.viessmann.de/Login](http://www.viessmann.de/Login).

## Geprüfte Qualität

Zertifiziert entsprechend: IEC 61215, IEC 61730  
Hergestellt in ISO 9001 und 14001 zertifizierten Werken.  
CE-Kennzeichnung entsprechend bestehender EG-Richtlinien.