

## Datenblatt

Best.-Nr. und Preise: siehe Preisliste



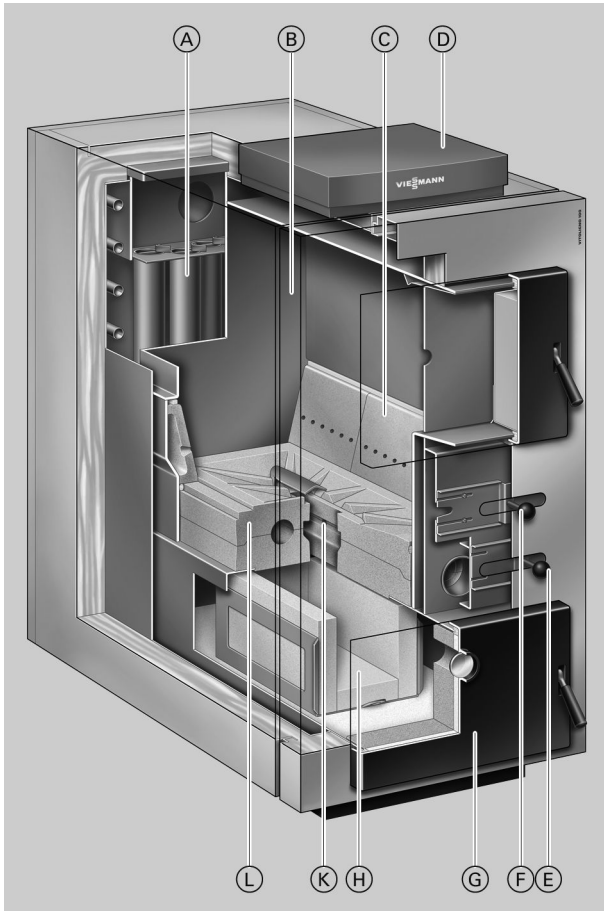
### **VITOLIGNO 100-S** Typ VL1B

Holzvergaserkessel  
für Scheitholzlänge bis 50 cm

## Vitoligno 100-S, Typ VL1B

Der Vitoligno 100-S ist ein besonders preisattraktiver Scheitholz-Ver-gaserkessel mit einer Nenn-Wärmeleistung von 20 kW. Der Heizkes-sel ist für die Nutzung als Beistellkessel konzipiert und eignet sich zur Erweiterung von bestehenden Öl- oder Gas-Heizungsanlagen. Die große Füllraumbür ermöglicht eine komfortable Befüllung von vorn. Das Füllraumvolumen ermöglicht Abbrandzeiten von bis zu 4 Stunden bei Nenn-Wärmeleistung. Aufgrund der Vergasertechnik erreicht der Vitoligno 100-S einen hohen Wirkungsgrad sowie nied-rige Emissionswerte.

Der massiv ausgeführte Füllraum aus acht Millimeter starken Stahl-blechen und das zuverlässige Abgasgebläse gewährleisten eine lange Lebensdauer.



- Ⓐ Rohrbündelwärmetauscher
- Ⓑ Großer Füllraum für Holzsplitte von 45 bis 50 cm Länge
- Ⓒ Seitensteine mit Primärluftaustritt
- Ⓓ Vitotronic Regelung
- Ⓔ Sekundärluftschieber
- Ⓕ Primärluftschieber
- Ⓖ Reinigungsöffnung zur Entaschung
- Ⓗ Ausbrandkanal aus Schamotte
- Ⓚ Sekundärluftaustritt
- Ⓛ Vergaserdüse aus Siliziumkarbid

- Wirkungsgrad: bis 80,1 %.
- Großer Füllraum für Scheitholz bis 50 cm Länge.
- Einfache Bedienung durch manuell einstellbaren Primär- und Sekundärluftschieber.
- Robuste Vergaserdüse aus Siliziumkarbid.
- Ausbrandkanal aus Schamotte (Umlenkung der Heizgase zum Wärmetauscher).
- Stehender Rohrbündelwärmetauscher.

- Qualitativ hochwertiges Abgasgebläse
- Einfache hydraulische Einbindung durch großen Kesselwasserinhalt.
- Elektronische Regelung Vitotronic 100 (Typ FC1) mit Anzeige der Betriebszustände.

## Technische Angaben

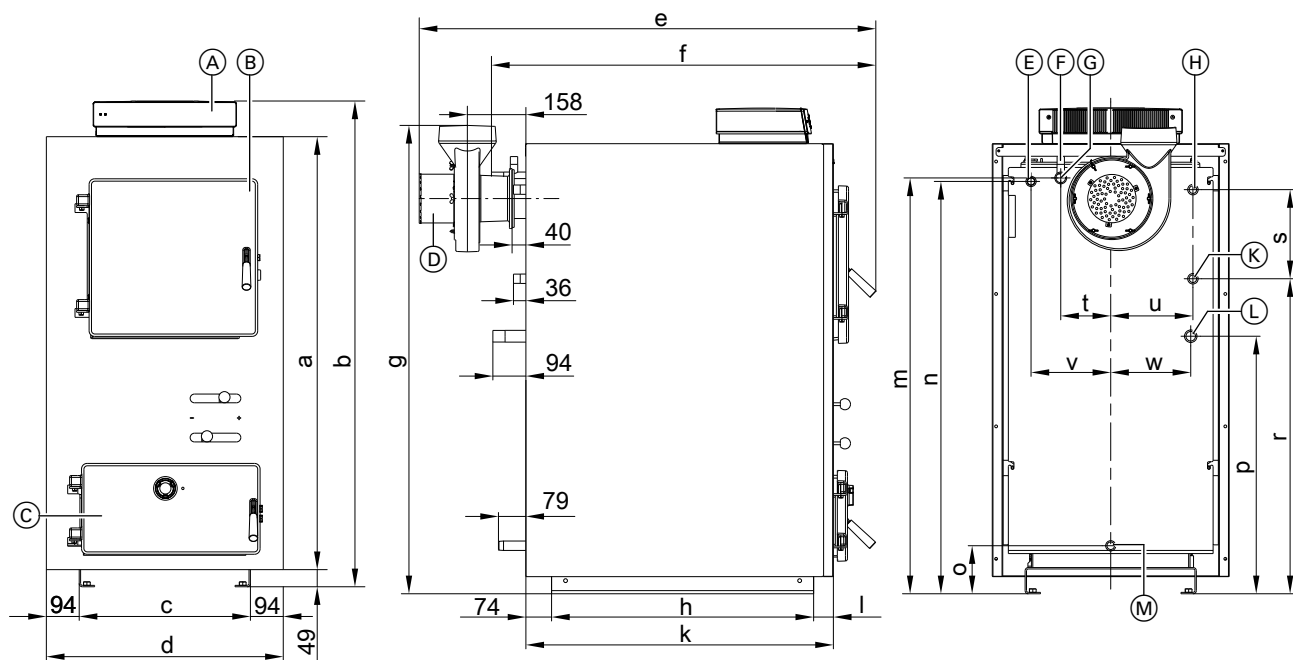
<b>Nenn-Wärmeleistung</b>	<b>kW</b>	<b>20</b>
<b>Zul. Vorlauftemperatur</b>	°C	95 <sup>*1</sup>
<b>Mindestrücklauftemperatur</b>	°C	65
<b>Zul. Betriebsdruck</b>	bar	3
	MPa	0,3
<b>Durchfluss thermische Ablaufsicherung</b>	l/h	800
Bei min. 2,5 bar. max. 3 bar und Wassertemperatur 15 °C		
<b>CE-Kennzeichnung</b>		CE
<b>Kesselklasse nach EN 303-5</b>		3
<b>Max. elektr. Leistungsaufnahme</b>	W	55
ohne Pumpe		
<b>Gesamtabmessungen</b>		
Länge e	mm	1277
Breite d	mm	618
Höhe b (mit Stellfüßen)	mm	1220
<b>Abmessungen Füllöffnung</b>		
Breite	mm	340
Höhe	mm	264
<b>Einbringmaße</b>		
Länge (ohne Kesseltüren)	mm	1005
Breite	mm	526
Höhe	mm	1063
<b>Gesamtgewicht</b>	kg	466
Kesselkörper mit Wärmedämmung und Abgasgebläse		
<b>Einbringgewicht Kesselkörper</b> ohne Kesseltüren	kg	391
<b>Inhalt</b>		
Kesselwasser	l	100
Brennstoff-Füllraum	l	100
<b>Anschlüsse Heizkessel</b>		
Kesselvorlauf und -rücklauf sowie Sicherheitsanschluss (Sicherheitsventil)	G	1
Entleerung	R	¼
<b>Anschlüsse Sicherheitswärmetauscher</b>		
Kaltwasser, Warmwasser	R	¼
<b>Abgas<sup>*2</sup></b>		
(bei Nenn-Wärmeleistung)		
– Mittlere Temperatur (brutto <sup>*3</sup> )	°C	180
– Massenstrom	kg/h	35
– CO <sub>2</sub> -Gehalt im Abgas	%	13
<b>Abgasanschluss</b>	∅ mm	150
<b>Erforderlicher Förderdruck</b> (bei Voll-Last) <sup>*4</sup>	Pa	10 - 15
	mbar	0,10 - 0,15

\*1 Abschalttemperatur des Sicherheitstemperaturbegrenzers

\*2 Rechenwerte zur Auslegung der Abgasanlage nach EN 13384

\*3 Gemessene Abgastemperatur bei 20 °C Verbrennungslufttemperatur entsprechend EN 304.

\*4 Der maximale Förderdruck darf nicht überschritten werden, ggf. muss ein Zugbegrenzer eingebaut werden.



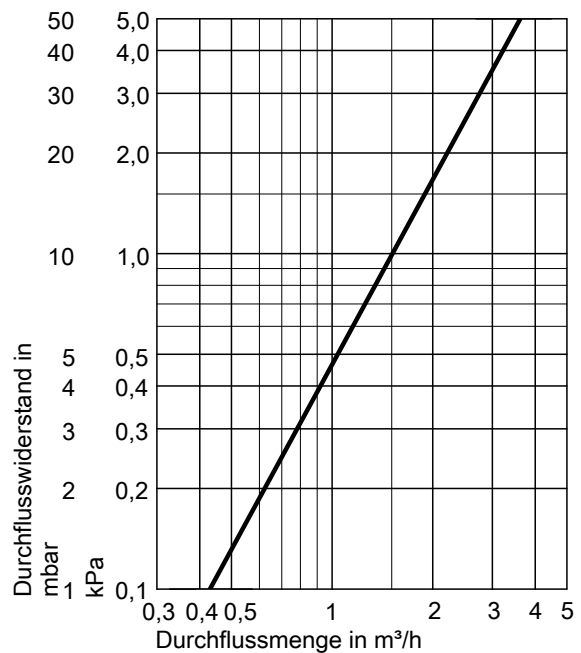
- Ⓐ Kesselkreisregelung
- Ⓑ Fülltür
- Ⓒ Aschetür
- Ⓓ Abgasgebläse
- Ⓔ Muffe R ½ für Fühler der thermischen Ablaufsicherung
- Ⓕ Sicherheitsanschluss (Einbau Sicherheitsventil erfolgt im Vorlauf mit Hilfe des mit dem Kleinverteiler gelieferten T-Stücks)

- Ⓖ Kesselvorlauf KV
- Ⓗ Kaltwasserzulauf Sicherheitswärmetauscher R ¾
- Ⓚ Warmwasserauslauf Sicherheitswärmetauscher R ¾
- Ⓛ Kesselrücklauf KR
- Ⓜ Entleerung und Ausdehnungsgefäß R ¾

**Maßtabelle**

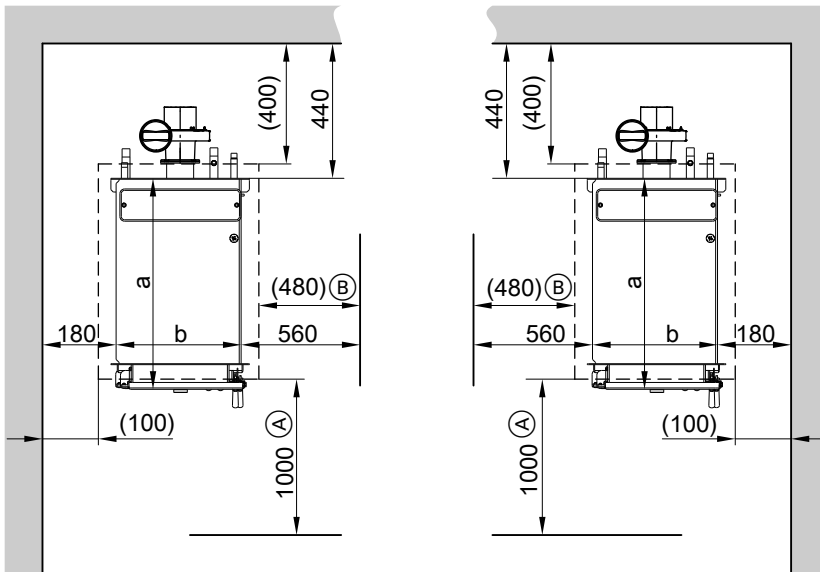
Nenn-Wärmeleistung	kW	20
a	mm	1039
b (ohne Stellfüße)	mm	1190
c	mm	430
d	mm	618
e	mm	1277
f	mm	1101
g	mm	1126
h	mm	765
k	mm	911
l	mm	42
m	mm	990
n	mm	986
o	mm	138
p	mm	373
r	mm	725
s	mm	255
t	mm	145
u	mm	200
v	mm	198
w	mm	202

**Heizwasserseitiger Durchflusswiderstand**



## Technische Angaben (Fortsetzung)

### Mindestabstände



- (A) Erforderlicher Abstand zum Reinigen, Anheizen und Nachlegen
- (B) Erforderlicher Abstand zur Reinigung der Heizflächen

Nenn-Wärmeleistung	kW	20
Maß a	mm	910
Maß b	mm	460

Maße in Klammern: Abstände mit Wärmedämmung

Technische Änderungen vorbehalten!

Viessmann Werke GmbH & Co. KG  
D-35107 Allendorf  
Telefon: 0 64 52 70-0  
Telefax: 0 64 52 70-27 80  
[www.viessmann.de](http://www.viessmann.de)

5368 761