



TECHNOLOGICKÝ PROSPEKT

Parné a spalínové kotly do 31,5 t/h

**Priemyselné systémy
Viessmann**

Spoločnosť
Udržateľné
Ekologické
Efektívne
Ekonomické
Kvalitatívne



Systemové riešenia pre hospodárnu výrobu pary

Energeticky úsporná a nízkoemisná výroba pary ako aj vysoká miera prevádzkovej spoľahlivosti a dostupnosti zariadení predstavujú podstatné požiadavky kladené na výrobné prevádzky a priemyselné komplexy. Pre stanovenie koncepcií kotolní je potrebné stanoviť ich individuálne požiadavky, aby bolo možné zrealizovať špecifické systémové riešenia. Tento proces vyžaduje kompletné poradenstvo, rozsiahlu ponuku služieb ako aj parné kotly, ktoré svojimi vlastnosťami umožňujú hospodárnu a perspektívnu výrobu pary.

Veľké kotly radu Vitomax svojou konštrukciou a vybavením ponúkajú tie najlepšie predpoklady na splnenie individuálnych aplikačných požiadaviek zákazníkov. Množstvo konštrukčných vyhotovení kotlov Vitomax a dlhoročné skúsenosti pri výrobe veľkých a priemyselných kotlov zabezpečujú vysokú kvalitu a zabezpečujú vysokú mieru prevádzkovej spoľahlivosti a dlhú životnosť.

Odborníci firmy Viessmann a jej partneri priamo na mieste inštalácie na základe vašich plánov vypracujú riešenie, ktoré je hospodárne a perspektívne do budúcnosti. Dimenzovanie podľa Smernice o tlakových zariadeniach resp. podľa špecifických predpisov platných v krajine zohľadňuje požiadav-

ky a bezpečnostné predpisy pre všetky komponenty a to od primárneho nadi-menzovania až po sprevádzkovanie.

Ucelená ponuka firmy Viessmann zahŕňa nízkotlaké a vysokotlaké parné kotly až do parného výkonu 26 t/h ako aj spalínové kotly. Konštrukcia s plamencom a žiarovými rúrkami s nízkym zaťažením spaľovacieho priestoru, zadnou vodou chladenou vratnou komorou bez výmuroviek, zabezpečuje nízkoemisné spaľovanie vykurovacieho oleja a plynu so všetkými na trhu dostupnými bežnými typmi horákov. Zvolená konštrukcia, ktorá v sebe spája množstvo patentov a komponentov chránených ako priemyselný vzor zaručuje vždy vysokú účinnosť.

Veľké kotly firmy Viessmann sú synonymom dokonale zladenej systémovej techniky.

Sem patria:

- riadiace a monitorovacie systémy,
- meracia a regulačná technika,
- spaľovacie systémy a prísun paliva,
- úprava vody,
- napájacie nádrže s termickým odplynením,
- potrubné systémy a spalínové zariadenia,
- systémy pre rekuperáciu tepla,
- analýza vody.



Nízkotlaký parný kotol pre novostavby ako aj modernizácie v oblasti priemyslu a priemyselných prevádzok

Nízkotlaké parné kotly Vitoplex 100-LS vo svojich výkonových rozsahoch spĺňajú požiadavky v oblasti klimatizačnej a vykurovacej techniky pre záhradnícke a priemyselné prevádzky, ako sú napr. práčovne a pekárne.

Vitoplex 100-LS sú trojtáhové kotly s nízkou záťažou spaľovacieho priestoru. To znamená tie najlepšie predpoklady pre nízkoemisné spaľovanie s nízkymi emisiami oxidov dusíka.

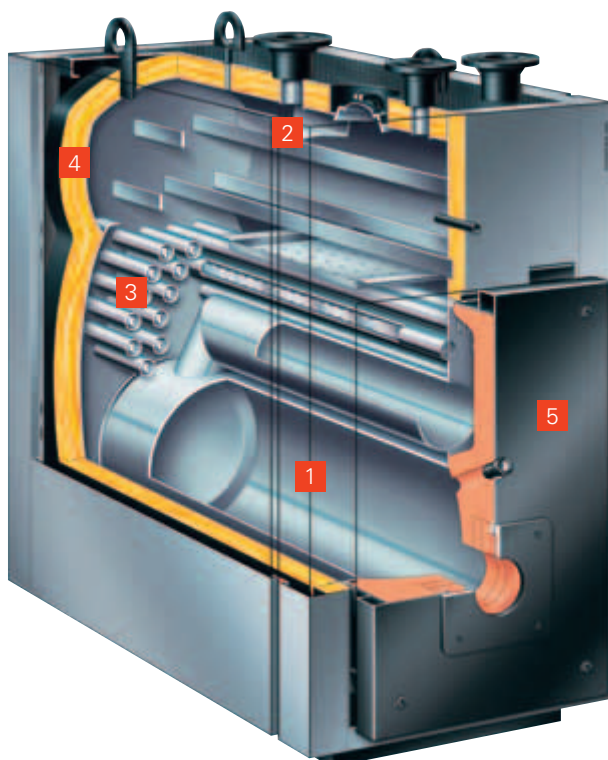
**VITOPLEX 100-LS**

typ SxD
Nízkotlaký parný kotol
0,26 až 2,2 t/h
0,5 (1) bar

Strana 8



Zariadenie s nízkotlakým parným kotlom Vitoplex 100-LS ako aj dvomi teplovodnými kotlami Vitoplex



VITOPLEX LS

typ SXD

- 1** Velkoryso dimenzovaný plamenec pre nízkoemisné spaľovanie
- 2** Integrovaný separátor kvapiek z pary
- 3** Veľké odstupy žiarových rúrok navzájom ako aj voči plášťu zabezpečujú vysokú životnosť
- 4** Vysoko účinná tepelná izolácia s plášťom z oceleového plechu
- 5** Veľké kotlové dvere uľahčujú čistenie a údržbu kotla

Vitoplex 100-LS je kompaktný trojťahový kotol na výrobu nízko tlakej pary vo výkonovom spektre 0,26 až 2,2 t/h. Kotol je dimenzovaný na max. prevádzkový tlak 1 bar (vysoký tlak).

V závislosti od prevádzkových požiadaviek je možné prevádzkový tlak znížiť na 0,5 baru (nízky tlak). Vitoplex 100-LS takto vo svojom výkonovom rozsahu spĺňa požiadavky v oblasti klimatizačnej a vykurovacej techniky, záhradníckych a priemyselných prevádzok, ako sú napr. práčovne, ak tieto potrebujú nízky tlak pary. Niekoľko tisíc týchto kotlov na celom svete je dôkazom toho, že sa táto konštrukcia osvedčila.

Veľký objem vody v spojení s veľkými odstupmi medzi žiarovými rúrkami a veľké odstupy zabudovaných komponentov voči kotlovému plášťu zabezpečujú dobrú vlastnú cirkuláciu a bezpečný prenos tepla a takto vysokú mieru prevádzkovej bezpečnosti a dlhú životnosť.

Nízke zaťaženie materiálu dané úplne vodou chladenými obrátovými komorami a upustenie od výmurovky znamenajú konštrukciu kotla s mimoriadne nízkym pnutím.

Vysoká kvalita pary

Mimoriadne pozitívne je hodnotené aj správanie pri záťažových výkyvoch, ktoré je zaistené veľkým objemom vody. V dôsledku svojej konštrukcie sa takto zamedzuje zvyškovej vlhkosti v pare aj pri náhlom a veľkom odbere pary a tým je zaistená priebežne vysoká kvalita pary. Veľký parný priestor s patrične veľkou odparovacou plochou a integrovaným separátorom kvapiek z pary len podporuje správanie tohto zariadenia.

Nízkoemisné spaľovanie

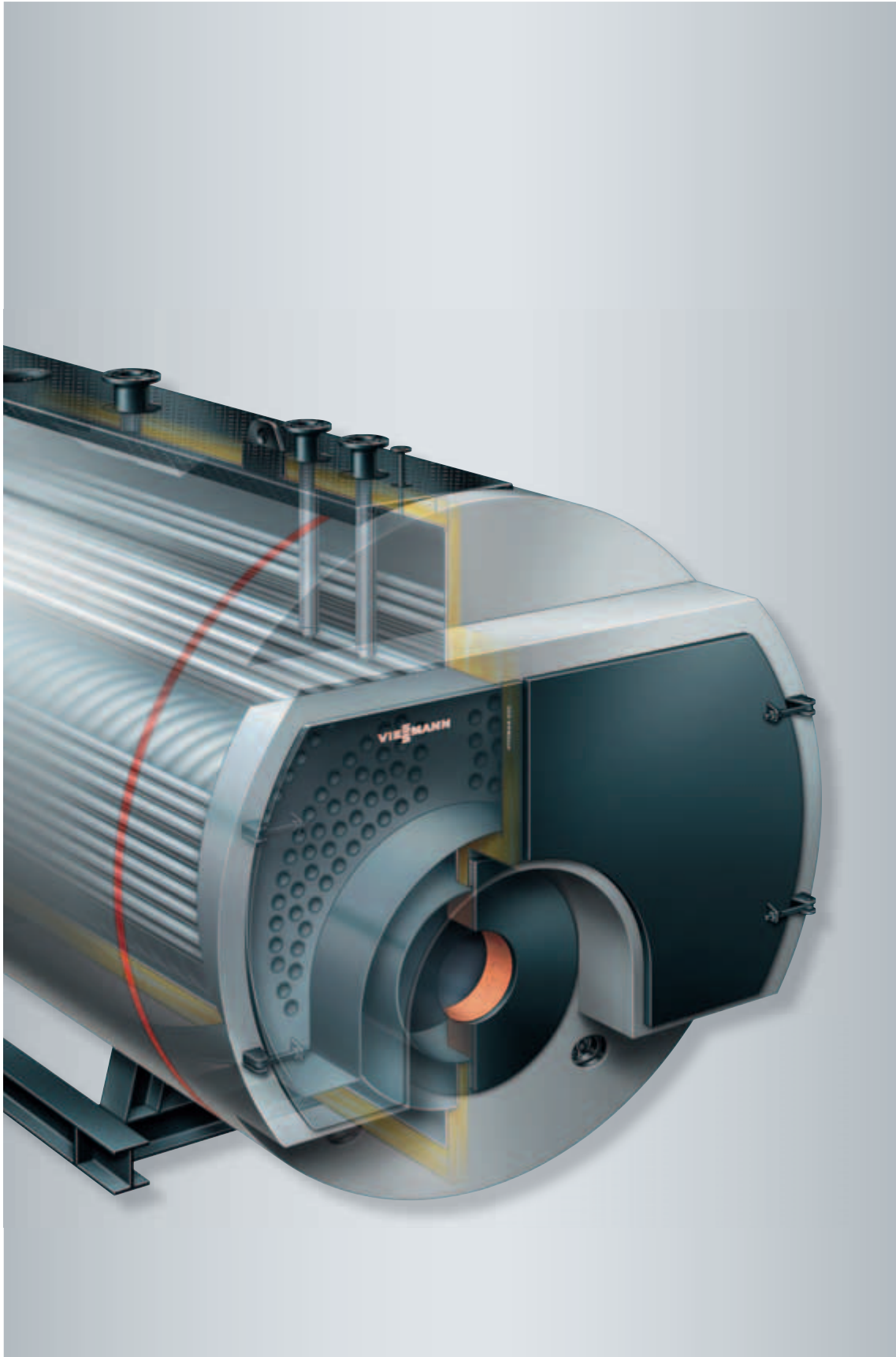
So svojou veľmi nízkou objemovou záťažou spaľovacieho priestoru v spojení s trojťahovou konštrukciou tento kotol spĺňa aj veľmi prísne emisné limity.



Vitoplex 100-LS s bezpečnostnými armatúrami

VÝHODY NA PRVÝ POHĽAD

- + Nízko tlaký parný kotol s parným výkonom 0,26 až 2,2 t/h
- + Úspornosť – účinnosť kotla dosahuje 91 % a pri použití ekonomizéra až 95 %
- + Trojťahový kotol s nízkou záťažou spaľovacieho priestoru, čím sa dosahuje nízkoemisné spaľovanie s nízkymi emisiami škodlivín
- + Veľký parný priestor a veľká odparovacia plocha zvyšujú kvalitu pary
- + Nízke tepelné straty dané tepelnou izoláciou celého kotlového telesa
- + Prípojné hrdlá na montáž potrebných meracích, regulačných a bezpečnostných armatúr
- + Možnosť rozsiahleho zladeného príslušenstva
- + Pochôdzny kryt kotla uľahčuje montáž aj údržbu
- + Bezproblémová možnosť prestavby na teplovodný kotol
- + Dlhodobo osvedčená konštrukcia – tisíce zariadení na celom svete



Vysokotlaké parné kotly sa používajú aj pri výrobe sýtej či prehriatej pary

Kotly Vitomax-HS sú vysokotlaké parné kotly kategórie IV podľa Smernice o tlakových zariadeniach 97/23/ES s prípustným prevádzkovým tlakom 6 až 30 bar. Už pri jeho vývoji sme spolupracovali s poprednými svetovými výrobcami horákov.

Výsledkom tohto úsilia sú tri typy kotlov v rámci konštrukčného radu s minimálnymi emisiami a vysokou pružnosťou:

Vitomax HS **(typ M93B a M95B)**

Tento kotol spĺňa vďaka trojťahovej technike a svojej veľkorysej geometrii spaľovacieho priestoru aj tie najprísnejšie emisné požiadavky.

Vitomax HS **(typ M73B a M75B)**

Ide o kotol klasickej konštrukcie. Plameneč je tu umiestnený centrálne, mierne posunutý dolu, spaľinové vedenie druhého a tretieho ťahu sú umiestnené symetricky nad ním.

Na výrobu prehriatej pary je pri kotloch typu M95B a M75C medzi druhým a tretím ťahom nad prednou obratovou komorou integrovaný prehrievač. Takto je možné dosiahnuť teploty pary pre-vyšujúce teploty zodpovedajúce tlaku nasýtenia.



VITOMAX HS

Vysokotlaký parný kotol
typ M93B
1 až 4 t/h
do 25 bar
(28, 30 bar na dopyt)

Strana 14



VITOMAX HS

Vysokotlaký parný kotol
typ M95B
5 až 31,5 t/h
do 25 bar
(28, 30 bar na dopyt)

Strana 14



VITOMAX HS

Vysokotlaký parný kotol
typ M73C
0,5 až 4 t/h
do 25 bar
(do 30 bar na dopyt)

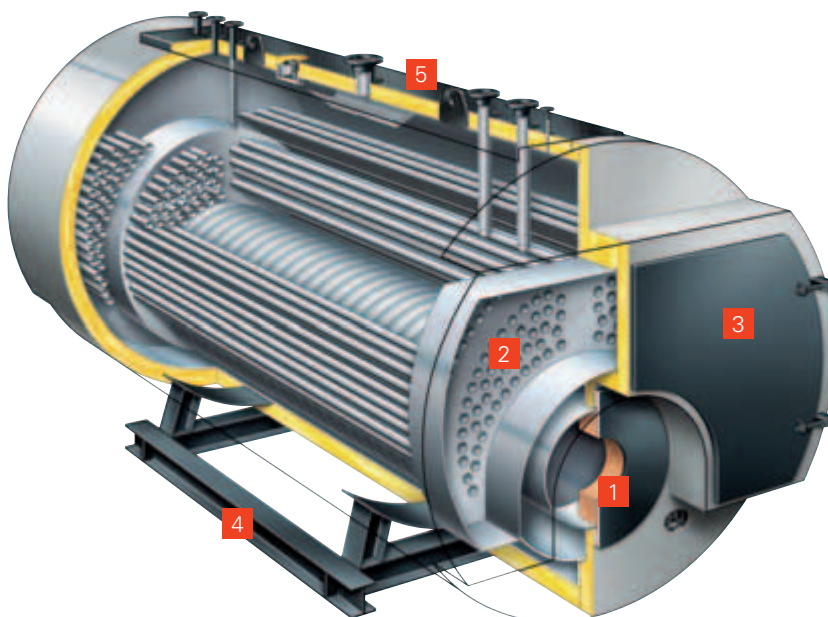
Strana 16



VITOMAX HS

Vysokotlaký parný kotol
typ M75C
5 až 31,5 t/h
do 25 bar
(do 30 bar na dopyt)

Strana 16

**VITOMAX HS**

typ M93B a typ M95B

- 1 Vodou chladená obratová komora horáka s veľkorysým spalovacím priestorom
- 2 Veľké odstupy žiarových rúrok
- 3 Veľké a ľahké čistiace dvere bez výmurovky uľahčujú čistenie a údržbu
- 4 Stabilný základný rám s pozdĺžnymi nosníkmi možno na požiadanie aj predĺžiť
- 5 Pochôdzny kryt

Vysokotlaký parný kotol Vitomax HS (typ M93B, M95B) spĺňa všetky nové zákonné požiadavky na mimoriadne nízkoemisné spaľovanie. Vývojárom sa okrem toho podarilo zvýšiť účinnosť kotla s ekonomizérom aj pri 100% zaťažení až na 95,5 percent.

Nezávisle od použitého paliva poskytuje kotol Vitomax HS, typ M95B výkon až 31,5 ton pary za hodinu. Je koncipovaný predovšetkým pre výrobný priemysel vyžadujúci trvalo veľké množstvá pary. Vďaka jeho veľkej odparovacej ploche sa dosahuje vysoká kvalita pary pri nízkej zvyškovvej vlhkosti.

Vitomax HS možno veľmi pružne vykurovať ľahkým aj ťažkým vykurovacím olejom, bio-olejom či zemným plynom resp. bio-zemným plynom.

Nízke hodnoty NO_x a vysoká účinnosť

Vďaka svojej mimoriadnej konštrukcii nevyžadujú kotly Vitomax pred inštaláciou horáka demontáž výmurovky. To zaručuje v oblasti hlavice horáka rovnomernú teplotu s nízkymi emisiami oxidov dusíka. Inak obvyklé spätné sálanie cez výmurovku tu odpadá. Prechod horáka a zadná obratová komora spalín kotla Vitomax HS sú chladené vodou. Energia spalín sa takto využíva výlučne na výrobu pary.

Dlhoročná prevádzka kotla

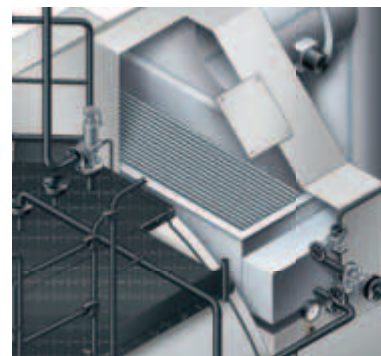
Vzdialenosti žiarových rúrok vzájomne ako aj voči plášťu a k plamencu sú výrazne vyššie, ako uvádzajú požiadavky. Takto sa dosiahne mimoriadne nízky tlak pôsobiaci na čelnej plochy, ktorý vzniká rôznou pozdĺžnou rozpínavosťou žiarových rúrok a plamena. Táto konštrukcia zaručuje dlhú životnosť kotla Vitomax HS.

Užívateľsky priateľský servis a údržba

Ako všetky kotly Vitomax, disponuje aj Vitomax HS početnými kontrolnými a prístupovými revíznymi otvormi na všetkých dôležitých miestach. Takto dosahujú vysokotlaké kotly Vitomax mimoriadne dlhé kontrolné intervaly. Okrem toho výrazne uľahčujú údržbu aj ľahko otvárateľné kotlové dvere a čistiace dvere na konci kotla. Výsledkom sú nízke prevádzkové náklady.

Pružné použitie

Pri tomto konštrukčnom rade je možné zohľadniť špecifické požiadavky zákazníkov.



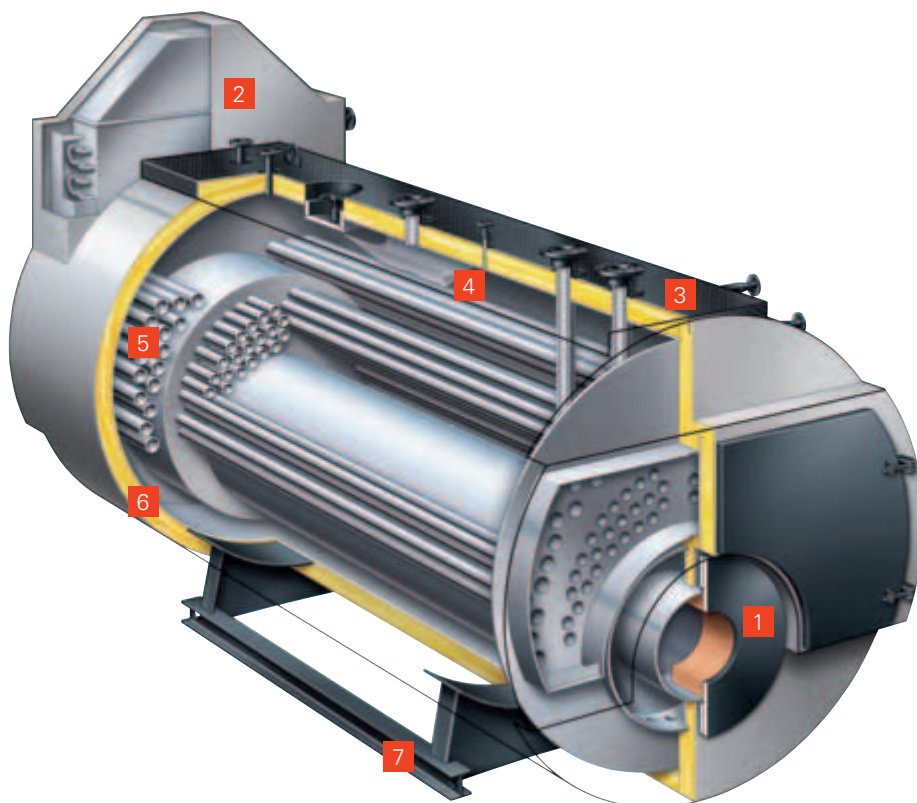
Pohľad do integrovaného ekonomizéru parného kotla

VÝHODY NA PRVÝ POHĽAD

- + Vysokotlaký parný kotol Vitomax HS (typ M93B a typ M95B).
- + Výkony: 1 až 31,5 t/h, nezávisle od paliva.
- + Tlakové stupne: 6, 8, 10, 13, 16, 18, 20, 22, 25 bar.
- + Palivá: vykurovací olej (extra ľahký), emisie NO_x (< 150 mg/m³ spalín), ťažký olej, mazut 100, zemný plyn, emisie NO_x (< 70 mg/m³ spalín).
- + Trojťahový kotol z ocele bez výmurovky.
- + Kompletne vodou chladená vratná komora.
- + Vysoká účinnosť (viac ako 95,5 %).
- + 120 mm hrubá tepelná izolácia znižuje straty sálaním a tým zvyšuje účinnosť.
- + Veľkoryso dimenzovaný parný priestor s nízkym zaťažením spaľovacieho priestoru.
- + Integrovaný separátor kvapiek z pary pre vysokú kvalitu pary.
- + Dvojité rohové kotvy znižujú napätie v komponente.
- + Veľkoryso dimenzované plamence pre nízkoemisné spaľovanie.
- + Maximálne kontrolné intervaly.
- + Početné pozorovacie a prístupové otvory.
- + Použitie vo výrobní sfére, ako je potravinárstvo, výroba hnojív, stavebných materiálov, papiera, nápojov ako aj v chemickom či farmaceutickom priemysle, nemocniciach a rafinériách.



Parný generátor Vitomax HS v špeciálnom vyhotovení určenom na spaľovanie živočíšnych tukov



VITOMAX HS
typ M73C a typ M75C

- 1** Vodou chladený horák (voliteľná výbava) pre stabilne nízke hodnoty emisií
- 2** Integrovaný ekonomizér a nasadený kryt spalín (voliteľná výbava)
- 3** Pochôdzny kryt kotla s prípravou na montáž plošiny (voliteľná výbava)
- 4** Usmerňovací plech pary pre vysokú kvalitu pary
- 5** Zväzok žiarorúrok v 2./3. tahu
- 6** Tepelná izolácia a izolačný plech
- 7** Stolica kotla vo vyhotovení IPB (voliteľná výbava)

Parné kotly Vitomax HS (typ M73C a M75C) spĺňajú na základe svojej konštrukcie a výbavy individuálne požiadavky zákazníkov v mnohých oblastiach použitia. Dlhoročné skúsenosti s konštrukciou veľkokapacitných a priemyselných kotlov zaručujú vysokú kvalitu, vysokú prevádzkovú bezpečnosť a dlhú životnosť.

Od základného kotla po riešenia zodpovedajúce špecifickým požiadavkám zákazníka

Nové vysokotlakové parné kotly Vitomax HS sa vyznačujú cenovo atraktívnym základným kotlom. Zákazník si potom na stavebnicovom princípe vyberie voliteľné prvky, ktoré potrebuje špeciálne pre svoj prípad použitia.

Kotly Vitomax HS nachádzajú využitie vo výrobnnej sfére ako je napr. potravinársky priemysel, priemysel hnojív, priemysel stavebných materiálov, papierenský, nápojový, chemický a farmaceutický priemysel, nemocnice a rafinérie. Vysokotlakové generátory pary je možné prevádzkovať s ľahkým vykurovacím olejom (HEL), so skvapalneným alebo s (biologickým) zemným plynom.



Parný generátor Vitomax HS s prehrievačom

Spoľahlivá konštrukcia s vysokou kvalitou pary

Vzájomné vzdialenosti žiarorúrok a aj vzdialenosti žiarorúrok od plášťa kotla a od plameňa spĺňajú zákonné požiadavky. Sila pôsobiaca na čelá kotla v dôsledku nerovnomernej dĺžkovej rozťažnosti žiarorúrok a plameňa je tak obmedzená na minimum, čo zaručuje dlhú životnosť parného kotla. V parnom priestore s veľkou odparovacou plochou sa vyrába para s nízkou zvyškovou vlhkosťou.

Nízkoemisné spaľovanie

Trojťahový kotol spaľuje v celom rozsahu svojho výkonu mimoriadne ekologicky a s nízkou emisiou škodlivín. Definovaná konštantná teplota v priestore vzniku plameňa (alternatívne s vodou chladeným horákom) podporuje stabilnú tvorbu plameňa a znižuje tvorbu NO_x.



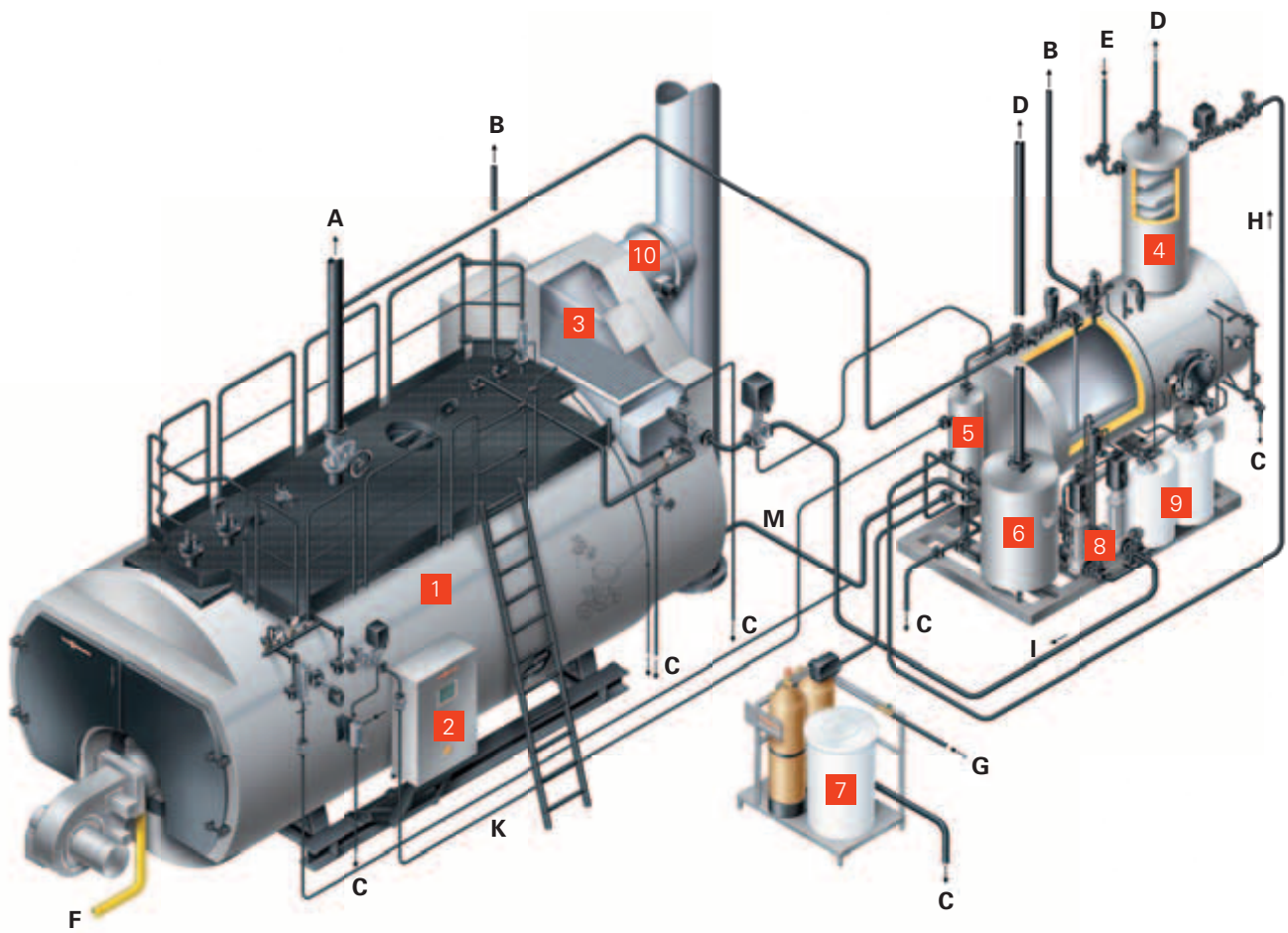
Nasadený ekonomizér na kotle Vitomax HS



Parný kotol Vitomax HS s následným ekonomizérom

VÝHODY NA PRVÝ POHĽAD

- + Vysokotlakový generátor pary s parným výkonom od 0,5 až 31,5 t/h
- + Modulárny základný kotol s voliteľnou výbavou podľa špecifických požiadaviek zákazníka
- + Trojťahový kotol s ekonomizérom a bez neho – integrovaný ekonomizér možno v prípade potreby nasadiť a priradiť aj priamo na stavbe
- + Nie je citlivý na výkyvy vo výkone
- + Vysoká kvalita pary vďaka veľkému parnému priestoru a veľkej odparovacej ploche a aj integrovanému sušiču pary
- + Energeticky úsporný
- + Nízke straty sálaním vďaka 100 mm hrubej tepelnej izolácii a alternatívne vodou chladenému horáku
- + Nízky odpor na strane vykurovacieho plynu vďaka konvekčnej vykurovacej ploche s veľkými rúrkami vykurovacieho plynu
- + Voliteľný zaťažiteľný kryt kotla – uľahčuje montáž a údržbu a chráni tepelnú izoláciu pred poškodením a dá sa rozšíriť na plošinu
- + Stabilný základný rám vo vyhotovení IPB pre optimálne rozloženie zaťaženia a jednoduchšiu inštaláciu
- + Veľký výber zladeného príslušenstva zjednodušuje integráciu do systému
- + Schválenie podľa smernice 97/23/ES o tlakových zariadeniach, resp. podľa normy EN 12953 a národných predpisov
- + Veľká flexibilita vďaka návrhu podľa špecifických požiadaviek zákazníka



SYSTÉM PARNÉHO KOTLA NA VÝROBU SÝTEJ PARY A/ALEBO PREHRIATEJ PARY

- | | | | |
|----|---|---|---|
| 1 | Parný kotol | A | Para k spotrebiču |
| 2 | Riadiaci a spínací rozvádzač | B | Vyfukovacie vedenie – poistný ventil |
| 3 | Integrovaný ekonomizér | C | Odvzdušňovacie a vyprázdňovacie vedenie |
| 4 | Systém úplného termického odplynenia | D | Vedenie na odpadový paru |
| 5 | Odsolovacie zariadenie s rekuperáciou tepla | E | Prívod kondenzátu |
| 6 | Zmiešavací chladič | F | Prívod paliva |
| 7 | Chemická úprava vody | G | Vstup surovej vody |
| 8 | Čerpadlá napájacej vody | H | Mäkká voda |
| 9 | Dávkovacie stanice | I | Napájacia voda |
| 10 | Uzatváracia spalínová klapka | K | Odsolovacie vedenie |
| | | M | Odkalovacie vedenie |

Komponenty zdroja pary

Na výrobu pary sú potrebné okrem samotného parného kotla ešte rôzne tepelné zariadenia na úpravu napájacej vody alebo tiež spätné získavanie energie ako aj horáky, čerpadlá a armatúry.

Oproti kotlom na horúcu vodu prúdi cez parný kotol neustále chemicky a tepelne upravená napájacia voda. Aby vo vode obsiahnuté látky ako napr. vápnik, horčík, kyslík a oxid uhličitý po čase parný kotol nezničili, napr. koróziou alebo vápenatými usadeninami, je potrebné podniknúť opatrenia na odstránenie týchto kotlu škodiacich látok.

Okrem toho sú horáky a čerpadlá, ktoré kotol zásobujú potrebnou energiou. Rozvádzač (s modulárnou konštrukciou) zabezpečuje reguláciu a ovládanie kotla a v prípade potreby aj ovládanie ďalších komponentov. Súhra všetkých týchto komponentov napokon tvorí systém zdroja pary.



Stanica na úpravu vody
WAS 200



Čerpadlá napájacej vody



Termické zariadenia

Komplexný energetický manažment



Ovládacia a rozvodná skriňa Vitocontrol

Ovládacie a rozvodné zariadenie Vitocontrol pre maximálny a bezpečný výkon kotla

Dôležitou súčasťou parného kotla je regulačná technika. Aj v tejto oblasti Viessmann dôsledne využíva najlepšiu techniku, aká je v súčasnosti dostupná na trhu. Aby sme zaručili bezpečnú a pohodlnú prevádzku, používame rozvádzačovú techniku s integrovanou jednotkou PLC.

Funkcia

Logický programovateľný automat (PLC) riadi všetky procesy kotla, ktoré nie sú relevantné z bezpečnostného hľadiska. Sem patrí okrem iného parný výkon kotla a regulácia stavu vody a aj riadenie odstraňovania usadenín a kalu. V prípade potreby PLC ovláda aj ved-

ľajšie agregáty, ako sú napríklad dávkovacie čerpadlá, systém tepelnej úpravy vody, obtokové klapky, klapky spalín atď.

Všetky bezpečnostné funkcie sú realizované v súlade s národnými požiadavkami prostredníctvom bezpečných riadiacich a regulačných zariadení mimo PLC.

Prídavný modul spojený s telefónnou sieťou umožňuje v prípade potreby diaľkové monitorovanie s automatickým odosielaním prevádzkových a chybových hlásení do velína. So zariadením môžete komunikovať z každého miesta na svete. Aktualizácie, kontroly alebo optimalizácie je možné vykonávať z ktoréhokolvek miesta.

Riadiaci program obsahuje funkcie všetkých variantov výbavy kotla. Takto môžete v prípade dodatočného vybavenia kotla príslušnými zariadeniami nechať prostredníctvom technika firmy Viessmann aktivovať funkcie na ovládacej ploche, ktoré neboli doposiaľ aktívne.

Obsluha

Zariadenie sa obsluhuje a parametrizuje pomocou dotykového monitora na dverách rozvádzača. Je vybavený farebným grafickým užívateľským rozhraním. Na základnej obrazovke možno jedným pohľadom odčítať najdôležitejšie merané hodnoty. Orientáciu na obrazovke uľahčuje kombinácia grafického znázornenia a krátkych textov. Systém je dokonale pripravený na použitie v danej krajine určenia. Priamo na ovládacej ploche sa dá navoliť jazyk príslušnej krajiny.

Hlásenia

Prevádzkové a poruchové hlásenia sa zobrazujú v nastavenom jazyku v podobe čitateľného textu a protokolujú sa v histórii hlásení, ktorú možno na požiadanie exportovať. Ako rozhranie k automatizácii budov, resp. k systému SCADA je k dispozícii rozhranie Ethernet. Alternatívne je možné systém dodatočne vybaviť rozhraním Profibus.



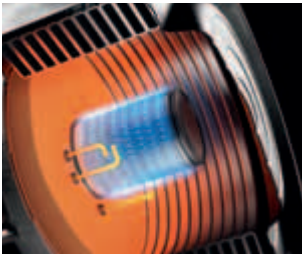
Podrobné informácie k parametrom kotla



Znázornenie nastavovacej úrovne regulačný ventil napájacej vody

VÝHODY NA PRVÝ POHĽAD:

- + Ergonomická a intuitívna ovládacia plocha na dotykovom paneli odolnom proti poškrabaniu
- + Rozhranie na prenos procesných dát Ethernet (alternatívne Profibus)
- + Modulárna konštrukcia umožňujúca rozšírenie podľa špecifických potrieb systému
- + Pohodlná a kompletná integrácia všetkých komponentov systému
- + Vysoká prevádzková bezpečnosť
- + Voliteľné rozhranie pre diaľkovú údržbu
- + Viacjazyčné
- + Testované výrobcom
- + Celosvetový servis náhradných dielov



Horák Matrix Plus

Viessmann sa kontinuálne mení z výrobcu vykurovacej techniky na poskytovateľa komplexných riešení pre obytný priestor. Za týmto účelom spoločnosť vyvíja bezproblémové klimatické riešenia, ktoré v rovnakom rozsahu poskytujú obytnému priestoru optimálnu teplotu v miestnosti, teplú vodu, elektrinu a dobrú kvalitu ovzdušia. Spoločnosť Viessmann vo svojej integrovanej ponuke riešení navzájom spája svoje produkty a systémy na základe správnych zdrojov energií a digitálnych služieb. Existuje aj celý rad doplnkových služieb. Vždy, keď je to technicky možné, spoločnosť Viessmann používa obnoviteľné zdroje energie, vo všetkých ostatných prípadoch sa využívajú čo najefektívnejšie fosílna palivá.

Rodinná spoločnosť založená v roku 1917 pripisuje osobitný význam zodpovednému a dlhodobému konaniu. Udržateľnosť je už v hodnotách spoločnosti pevne zakotvená a je to zrejmé aj z hlavného poslania spoločnosti „We create living spaces for generations to come“. Za vytváranie životného priestoru pre budúce generácie je zodpovedných 12 300 členov silnej rodiny Viessmann na celom svete.



Partner odborných remesiel č. 1 – po 15. raz za sebou

INTEGROVANÉ RIEŠENIA VISSMANN	
Služby	
Digitálne služby	
Konektivita / platformy	
Produkty / systémy	

Hladká integrácia produktov a systémov s digitálnymi službami pre prevádzkovateľov zariadení a špecializovaných partnerov



Vytvárame životný priestor pre budúce generácie.

Skutočné partnerstvo

K ucelenej ponuke spoločnosti Viessmann patrí rozsiahla paleta sprievodných služieb. Viessmann Akadémia poskytuje svojim obchodným partnerom rozsiahly program školení pre technické či ďalšie vzdelávanie.

Prostredníctvom svojich digitálnych služieb ponúka Viessmann inovatívne riešenia, napr. pre obsluhu a monitorovanie vykurovacích systémov cez smartfón. Prevádzkovateľ tým získa zvýšenú mieru bezpečnosti, ako aj komfortu. Odborná kúrenárska firma má vďaka týmto digitálnym službám prevádzkované zariadenia stále pod dohľadom.



Viessmann patrí celosvetovo k popredným výrobcom účinných energetických systémov.

SKUPINA VISSMANN V ČÍSLACH

1917

— založenie firmy

12 300

— počet zamestnancov

2,65

— obrat skupiny (v miliardách Eur)

56

— podiel exportu (%)

22

— výrobných závodov
v 12 krajinách

68

— predajných organizácií
v 31 krajinách

120

— predajných pobočiek na celom svete

Viessmann, s.r.o.
Ivanská cesta 30/A
821 04 Bratislava
telefón: (02) 32 23 01 00
www.viessmann.sk

Vaša špecializovaná kúrenárska firma