

List technických údajů

Obj. č. a ceny: viz ceník

**VITOCCELL 100-E** Typ SVW

K akumulaci topné vody ve spojení s tepelnými čerpadly.
Provedení podle DIN 4753.

VITOCCELL 100-E Typ SVP

K akumulaci topné vody ve spojení se solárními systémy,
tepelnými čerpadly a kotli na pevná paliva.
Provedení podle DIN 4753.

VITOCCELL 140-E Typ SEI

K akumulaci topné vody ve spojení se solárními systémy,
tepelnými čerpadly a kotli na pevná paliva. S integrovanou
topnou spirálou k připojení na sluneční kolektory.
Provedení podle DIN 4753.

VITOCCELL 160-E Typ SES

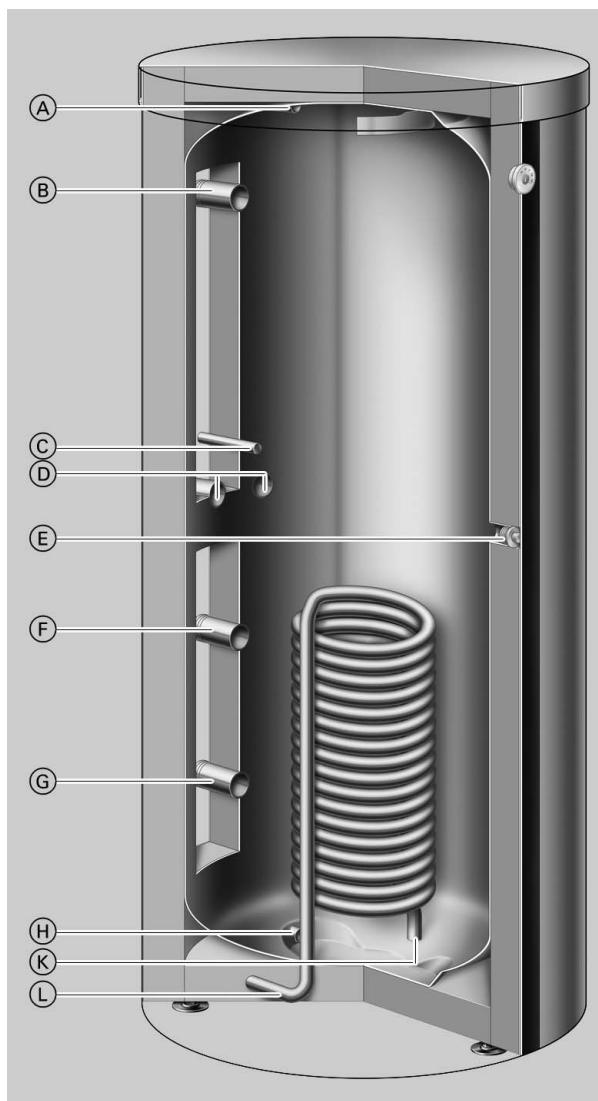
K akumulaci topné vody ve spojení se solárními systémy,
tepelnými čerpadly a kotli na pevná paliva. S integrovanou
topnou spirálou k připojení na sluneční kolektory a vrstveným
nabíjecím systémem.
Provedení podle DIN 4753.

Vitocell 100-E – stručný přehled výhod

- Volitelně integrované elektrické doplňkové topení.
- Univerzálně použitelný v topných systémech se dvěma nebo více zdroji tepla a více spotřebiči díky vícenásobným přípojkám výstupu a vstupu a přípojům vratné vody stejně jako třem přídatným přípojkám pro měřicí zařízení. Obzvláště vhodný ve spojení se solárními systémy, tepelnými čerpadly a kotli na pevná paliva.
- S objemem 200 litrů speciálně jako příslušenství pro tepelná čerpadla-topný systém.
- Hospodárny provoz solárních systémů, tepelných čerpadel a kotlů na pevná paliva nezávisle na aktuální potřebě tepla, přebytečné teplo je akumulováno.
- Nízké emise škodlivin u kotlů na pevná paliva díky provozu s plným zatížením také v letních a přechodných měsících.
- Nepatrné ztráty tepla díky velmi kvalitní tepelné izolaci (bez freonů).
- Volitelně integrované elektrické doplňkové topení (objem 200 litrů).

Vitocell 140-E/160-E – stručný přehled výhod

- Zjednodušená instalace díky integraci solárního výměníku tepla. Není potřebné dodatečné čerpadlo.
- Optimalizace uspořádání přípojek k zapojení několika teplovodních kotlů včetně tepelných čerpadel a kotlů na pevná paliva
- Zlepšení solárního výtěžku díky dodatečnému systému vrstvení (Vitocell 160-E) – rychlejší solární využití energie v horní části zásobníku.
- Možná příprava teplé vody separátním modulem čerstvé vody pro Vitocell 140-E a 160-E.
- Volitelně integrované elektrické doplňkové topení.



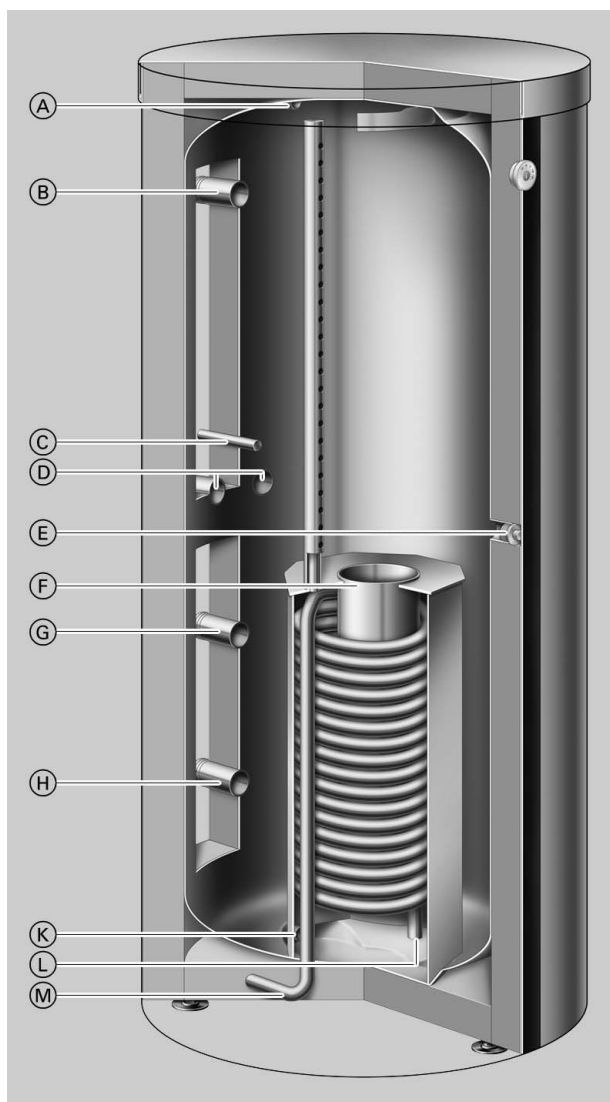
Vitocell 140-E (typ SEI) – multivalentní akumulční zásobník na topnou vodu

- Ⓐ Přívod topné vody 1 / odvodušnění
- Ⓑ Přívod topné vody 2
- Ⓒ Jímka teplotního čidla/regulátoru
- Ⓓ Zpátečka topné vody 1 / přívod topné vody 3
- Ⓔ Elektrická topná vložka EHE
- Ⓕ Zpátečka topné vody 2
- Ⓖ Zpátečka topné vody 3
- Ⓗ Vypouštění / zpátečka topné vody 4

5825 386-1 CZ-1 CZ

Vitocell 140-E/160-E – stručný přehled výhod (pokračování)

- (K) Zpátečka topné vody / vypouštění solárního zařízení
- (L) Přívod topné vody / odvzdušnění solárního zařízení



Vitocell 160-E (typ SES) – multivalentní akumulční zásobník na topnou vodu s vrstveným nabíjecím systémem

- (A) Přívod topné vody 1 / odvzdušnění
- (B) Přívod topné vody 2
- (C) Jímka teplotního čidla/regulátoru
- (D) Zpátečka topné vody 1 / přívod topné vody 3
- (E) Elektrická topná vložka EHE
- (F) Vrstvený nabíjecí systém
- (G) Zpátečka topné vody 2
- (H) Zpátečka topné vody 3
- (K) Vypouštění / zpátečka topné vody
- (L) Zpátečka topné vody / vypouštění solárního zařízení
- (M) Přívod topné vody / odvzdušnění solárního zařízení

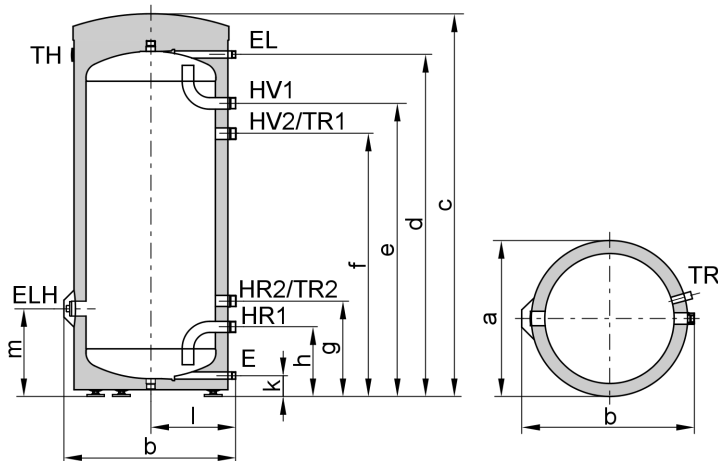
Technické údaje Vitocell 100-E (typ SVW)

K akumulaci topné vody ve spojení s tepelnými čerpadly do topného výkonu 17 kW, podle volby s elektrickým ohřevem

Vhodný pro následující zařízení:

- Teplota výstupní topné vody až **110 °C**
- Přípust. provozní tlak na topné straně až **3 bar**

Objem zásobníku	I	200
Rozměry		
Délka (∅)	a	mm 581
Šířka	b	mm 640
Výška	c	mm 1409
Klopná míra		mm 1460
Hmotnost (s tepelnou izolací)		kg 80
Přípojky		
Přívod a zpátečka topné vody	R	1 1/4
Vypouštění/odvzdušnění	R	3/4
Pohotovostní ztráty q_{BS} při teplotní diferenci 45 K (k výrobku se vztahující charakteristické číslo k výpočtu nákladového čísla zařízení podle EnEV či DIN 4701-10)	kWh/24 h	1,70



Vitocell 100-E (typ SVW, 200 litrů)

E Vypouštění
 EL Odvzdušnění
 ELH Hrdlo Rp 1 1/2 pro elektrickou topnou vložku EHE
 HR Vratná topná voda

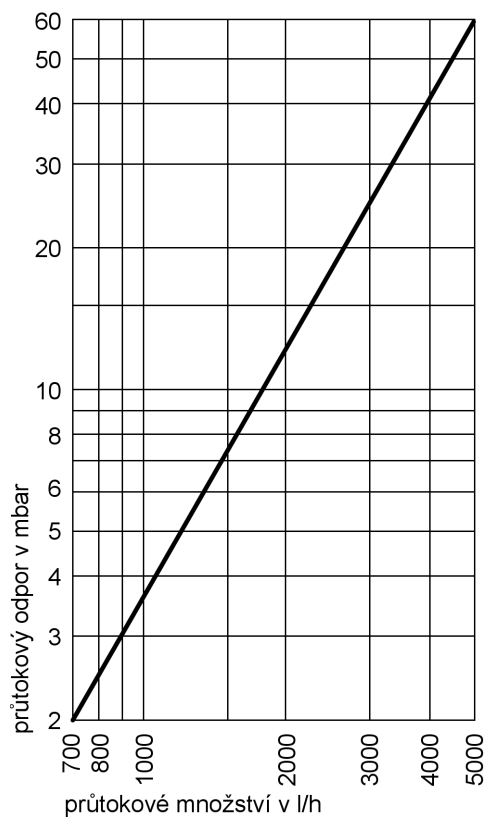
HV Výstupní topná voda
 TH Teploměr
 TR Jímka pro čidlo teploty zásobníku resp. regulátor teploty

Tabulka rozměrů Vitocell 100-E

Objem zásobníku	I	200
Délka (∅)	a	mm 581
Šířka	b	mm 640
Výška	c	mm 1409
	d	mm 1256
	e	mm 1073
	f	mm 973
	g	mm 354
	h	mm 254
	k	mm 72
	l	mm 317
	m	mm 323

Technické údaje Vitocell 100-E (typ SVW) (pokračování)

Průtokový odpor na straně topné vody



Vitocell 100-E (200 l)

Stav při dodávce

Vitocell 100-E, typ SVW

Objem 200 litrů

Akumulační zásobník topné vody z oceli.

- 2 přivařené jímký
- 1 teploměr

- Našroubované stavěcí nožky

- Namontovaná tepelná izolace z tuhé polyuretanové pěny

Barva plechového pláště lakovaného epoxidovou pryskyřicí je stříbrná "vitosilber".

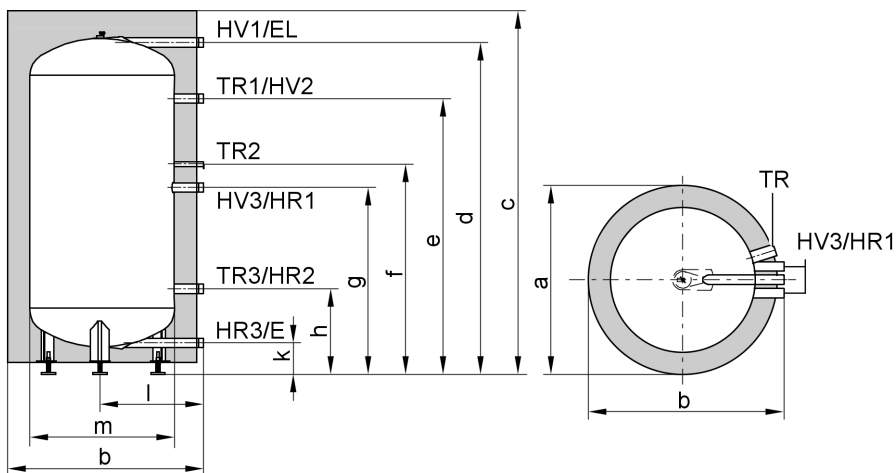
Technické údaje Vitocell 100-E (typ SVP)

K akumulaci topné vody ve spojení se slunečními kolektory, tepelnými čerpadly a kotli na pevná paliva.

Vhodný pro následující zařízení:

- Teplota výstupní topné vody až **110 °C**
- Přípust. provozní tlak na topné straně až **3 bar**

Objem zásobníku		400	750	1000
Rozměry				
Délka (∅)				
– s tepelnou izolací	a	mm	850	960
– bez tepelné izolace		mm	650	750
Šířka	b	mm	888	1020
Výška				
– s tepelnou izolací	c	mm	1630	2100
– bez tepelné izolace		mm	1506	2042
Klopná míra		mm	1550	2100
Minimální montážní výška		mm	—	2190
Hmotnost				
– s tepelnou izolací		kg	122	153
– bez tepelné izolace		kg	105	128
Přípojky				
Přívod a zpátečka topné vody	R		1¼	2
Pohotovostní ztráty q_{BS} při diferenční teplotě 45 K (normovaný parametr)		kWh/24 h	2,48	3,15
				3,53



Vitocell 100-E (typ SVP, 400 litrů)

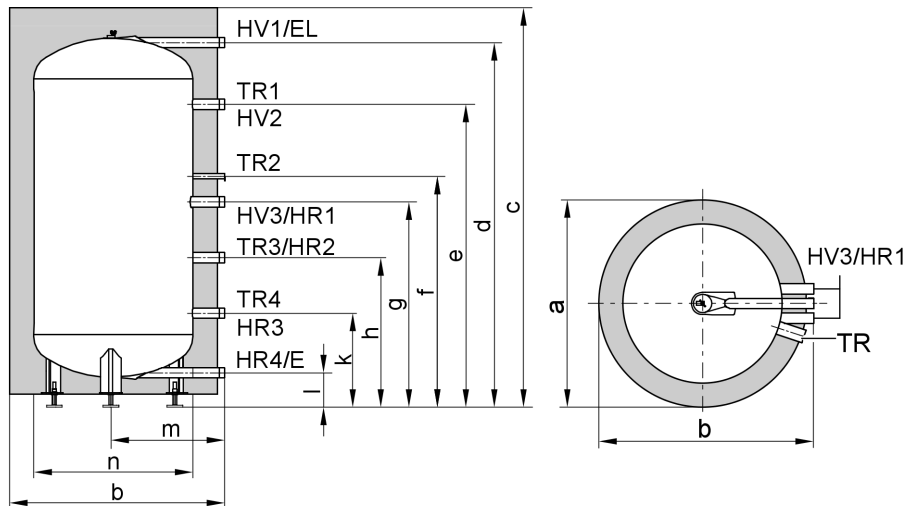
E Vypouštění
EL Odvzdušnění
HR Vratná topná voda

HV Výstupní topná voda
TR Jímka pro čidlo teploty zásobníku resp. regulátor teploty

Tabulka rozměrů Vitocell 100-E

Objem zásobníku		l	400
Délka (∅)	a	mm	850
Šířka	b	mm	888
Výška	c	mm	1630
	d	mm	1458
	e	mm	1206
	f	mm	911
	g	mm	806
	h	mm	351
	k	mm	107
	l	mm	455
∅ bez tepelné izolace	m	mm	∅ 650

Technické údaje Vitocell 100-E (typ SVP) (pokračování)



Vitocell 100-E (typ SVP, 750 a 1000 litrů)

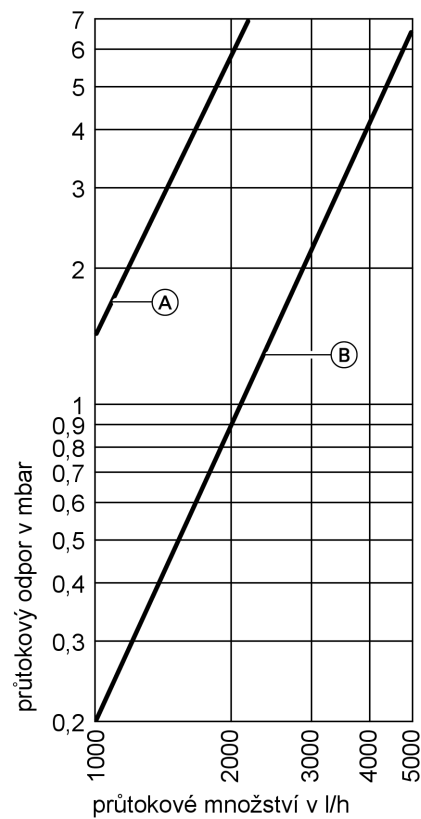
E Vypouštění
EL Odvzdušnění
HR Vratná topná voda

HV Výstupní topná voda
TR Jímka pro čidlo teploty zásobníku resp. regulátor teploty

Tabulka rozměrů Vitocell 100-E

Objem zásobníku	l	750	1000	
Délka (∅)	a	mm	960	1060
Šířka	b	mm	1020	1120
Výška	c	mm	2100	2100
	d	mm	2012	1990
	e	mm	1744	1696
	f	mm	1181	1148
	g	mm	1082	1048
	h	mm	745	722
	k	mm	409	397
	l	mm	139	103
	m	mm	515	565
∅ bez tepelné izolace	n	mm	∅ 750	∅ 850

Průtokový odpor na straně topné vody



Vitocell 100-E (typ SVP)

- Ⓐ 400 litrů objem
- Ⓑ 750 a 1000 litrů objem

Stav při dodávce

Vitocell 100-E, typ SVP

400, 750 a 1000 litrů

Akumulační zásobník topné vody z oceli.

- Přivažené jímky
 - 3 jímky při objemu 400 l
 - 4 jímky při objemu 750 a 1000 l
- 1 teploměr

- Stavěcí nožky
 - Samostatně zabalená tepelná izolace z měkké polyuretanové pěny
- Barva izolace s plastovým pláštěm ve stříbrné barvě "vitosilber".

Technické údaje Vitocell 140-E/160-E (typ SEI/SES)

K akumulaci topné vody ve spojení se slunečními kolektory, tepelnými čerpadly a kotli na pevná paliva.

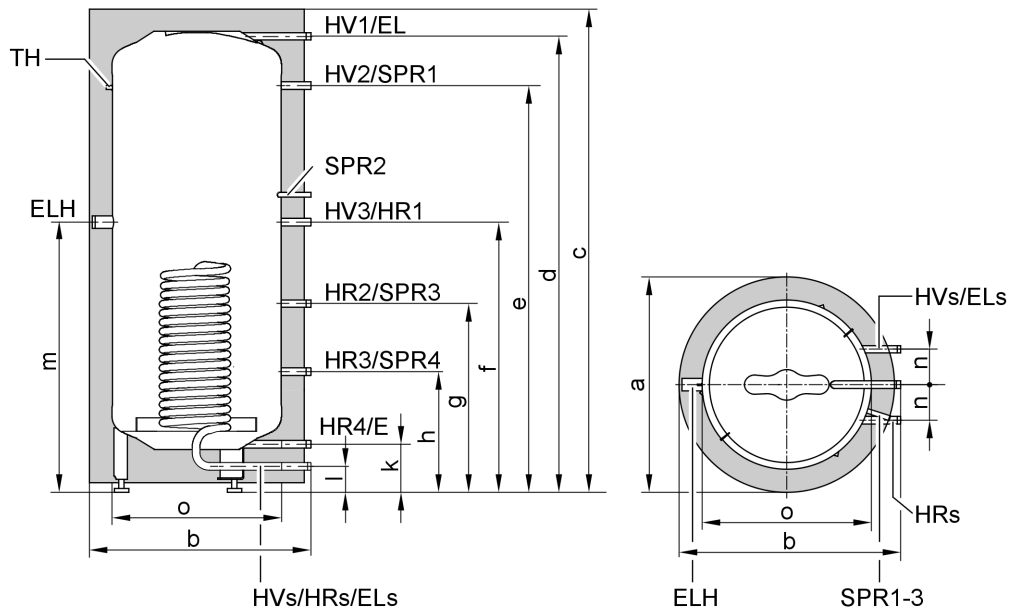
Vhodný pro následující zařízení:

- Teplota výstupní topné vody až **110 °C**
- Teplota solární výstupní vody až **140 °C**

- **Provozní tlak** na straně topné vody až **3 bar**
- **Provozní tlak** na solární straně až **10 bar**

		Vitocell 140-E		Vitocell 160-E	
		750	1000	750	1000
Objem zásobníku	l				
Objem solárního výměníku tepla	l	12	14	12	14
Rozměry					
Délka (Ø)					
– s tepelnou izolací	a mm	960	1060	960	1060
– bez tepelné izolace	mm	750	850	750	850
Šířka	b mm	1015	1115	1015	1115
Výška					
– s tepelnou izolací	c mm	2100	2100	2100	2100
– bez tepelné izolace	mm	2042	2051	2042	2051
Klopná míra					
– bez tepelné izolace	mm	2060	2100	2060	2100
Minimální montážní výška	mm	2190	2190	2190	2190
Hmotnost					
– s tepelnou izolací	kg	179	208	187	218
– bez tepelné izolace	kg	154	178	162	188
Přípojky					
Přívod a zpátečka topné vody	R	2	2	2	2
Přívod a zpátečka topného média (solární)	G	1	1	1	1
Solární výměník tepla					
Topná plocha	m ²	1,8	2,1	1,8	2,1
Max. připojitelná plocha kolektoru					
Vitosol	m ²	12	20	12	20
Pohotovostní ztráty q_{BS}	kWh/24 h	1,61	1,72	1,61	1,72
(normovaný parametr)					
Pohotovostní část objemu V_{aux}	l	374	482	374	482
Solární část objemu V_{sol}	l	376	518	376	518

Technické údaje Vitocell 140-E/160-E (typ SEI/SES) (pokračování)



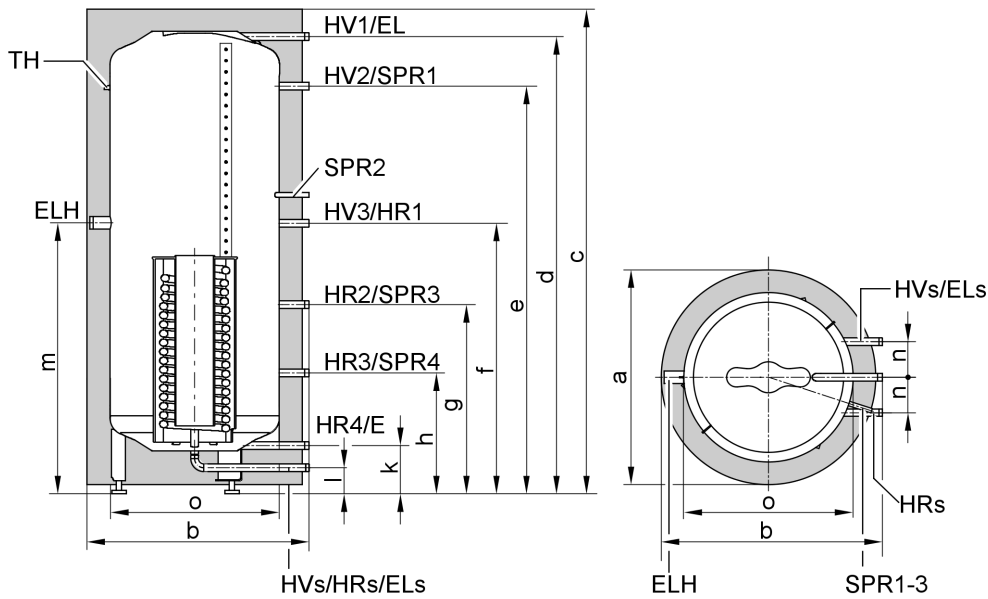
Vitocell 140-E

E Vypouštění
 EL Odvzdušnění
 EL_s Odvzdušňování solárního výměníku tepla
 ELH Elektrická topná vložka
 (hrdlo Rp 1½)
 HR Vratná topná voda

HR_s Zpátečka topné vody solárního zařízení
 HV Výstupní topná voda
 HV_s Přívod topné vody solárního zařízení
 TH Teploměr
 SPR Čidlo teploty, resp. regulátor teploty

Objem zásobníku	l	750	1000
Délka (∅)	a mm	960	1060
Šířka	b mm	1015	1115
Výška	c mm	2100	2100
	d mm	2012	2022
	e mm	1744	1728
	f mm	1082	1080
	g mm	745	754
	h mm	409	429
	k mm	140	136
	l mm	75	75
	m mm	1106	1142
	n mm	157	185
Délka bez tepelné izolace	o mm	750	850

Technické údaje Vitocell 140-E/160-E (typ SEI/SES) (pokračování)



Vitocell 160-E

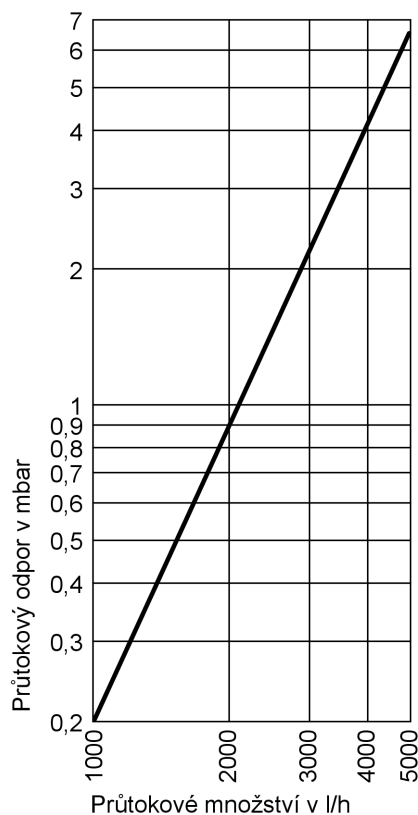
E Vypouštění
 EL Odvzdušnění
 EL_s Odvzdušňování solárního výměníku tepla
 ELH Elektrická topná vložka
 (hrdlo Rp 1½)
 HR Vratná topná voda

HR_s Zpátečka topné vody solárního zařízení
 HV Výstupní topná voda
 HV_s Přívod topné vody solárního zařízení
 TH Teploměr
 SPR Čidlo teploty, resp. regulátor teploty

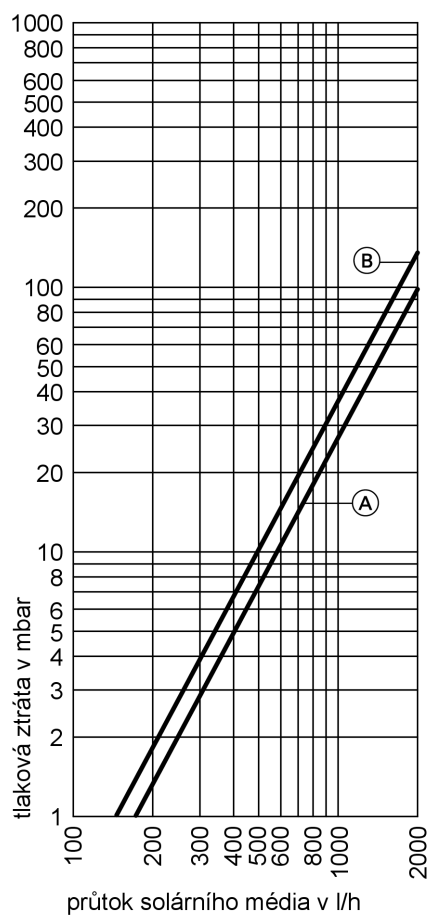
Objem zásobníku	l	750	1000
Délka (∅)	a mm	960	1060
Šířka	b mm	1015	1115
Výška	c mm	2100	2100
	d mm	2012	2022
	e mm	1744	1728
	f mm	1082	1080
	g mm	745	754
	h mm	409	429
	k mm	140	136
	l mm	75	75
	m mm	1106	1142
	n mm	157	185
Délka bez tepelné izolace	o mm	750	850

Technické údaje Vitocell 140-E/160-E (typ SEI/SES) (pokračování)

Průtokové odpory



Průtokový odpor na straně topné vody



Průtokový odpor na solární straně

- (A) Objem zásobníku 750 l
- (B) Objem zásobníku 1000 l

Stav při dodávce

Vitocell 140-E, typ SEI

750 a 1000 litrů

Akumulační zásobník topné vody z oceli.

- 4 přivařené jímký
- 1 teploměr

- Stavěcí nožky
 - Odvzdušnění solární spirály
 - Samostatně zabalená tepelná izolace z polyesterové vlákniny
- Barva izolace s plastovým pláštěm ve stříbrné barvě "vitosilber".

Vitocell 160-E, typ SES

750 a 1000 litrů

Akumulační zásobník topné vody z oceli.

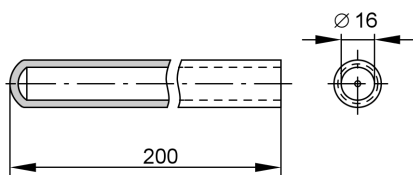
- 4 přivařené jímký
- 1 teploměr

- Stavěcí nožky
 - Odvzdušnění solární spirály
 - Samostatně zabalená tepelná izolace z polyesterové vlákniny
- Barva izolace s plastovým pláštěm ve stříbrné barvě "vitosilber".

Technické údaje jímky

Jímka pro všechny typy (200, 400, 750 a 1000 litrů)

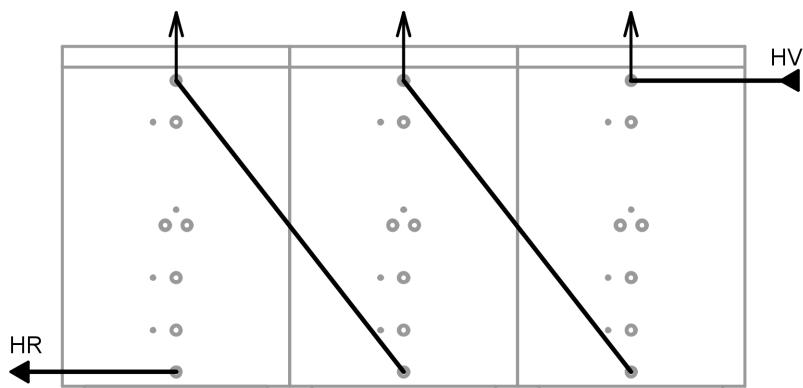
Jímky jsou navařené do akumulčního zásobníku na topnou vodu.



Projekční pokyny

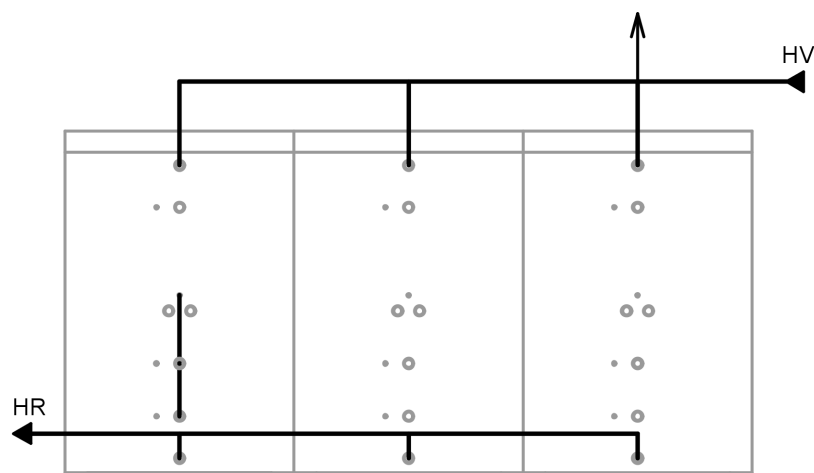
Zásobníková baterie

Akumulční zásobníky na topnou vodu Vitocell 100-E mohou být spojeny v libovolném počtu v sériovém nebo v paralelním zapojení. Spojovací potrubí a odvzdušňovače dodává zákazník (znázorněno: typ SVP 750/1000 litrů).



Sériové zapojení

HR Vratná topná voda
HV Výstupní topná voda



Paralelní zapojení

HR Vratná topná voda
HV Výstupní topná voda

5825 386-1 CZ-1 CZ

Projekční pokyny (pokračování)

Elektrická topná vložka

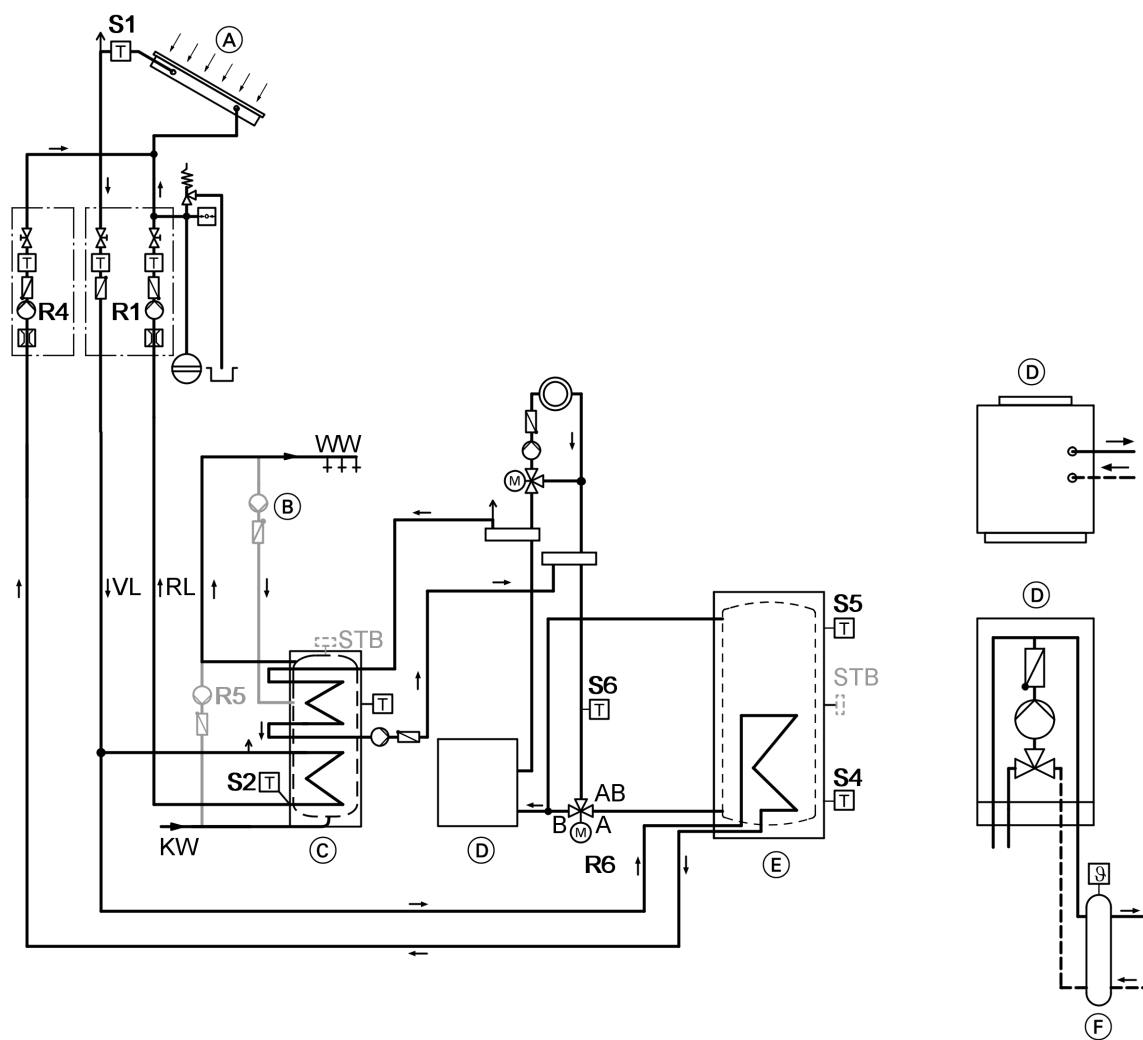
V případě použití cizích výrobků musí mít šroubovací topné těleso nevyhřívanou délku min. 100 mm.

Projekční návod

Další pokyny k projektování a dimenzování viz projekční návody:

- Vitocal
- Vitosol
- Vitoligno/Vitolig

Příklad instalace Vitocell 140-E/160-E



KW Studená voda

WW Teplá voda

RL Zpětný tok

VL Topná voda

(A) Sluneční kolektor

(B) Cirkulační čerpadlo

(C) Zásobníkový ohřivač vody

(D) ■ Olejové/plynové kotle

■ Olejový/plynový nástěnný kotel

(E) Akumulační zásobník topné vody (Vitocell 140-E/160-E)

(F) Hydraulická výhybka

R1 Čerpadlo v solárním okruhu

R4 Čerpadlo solárního okruhu k ohřevu akumulčního zásobníku

R5 Oběhové čerpadlo (promíchání)

R6 3cestný přepínací ventil

S1 Čidlo teploty kolektoru

S2 Čidlo teploty zásobníku

S4 Teplotní čidlo (akumulační zásobník), ohřev

S5 Teplotní čidlo (akumulační zásobník), vybíjení

S6 Čidlo teploty zpátečky (topný okruh)

Príslušenství Vitocell 100-E (typ SVW), 140-E a 160-E

Elektrická topná vložka EHE

Pouze u níže uvedených zásobníků:

- Vitocell 100-E, typ SVW (objem 200 l)
- Vitocell 140-E, typ SEI (objem 750 a 1000 l)
- Vitocell 160-E, typ SES (objem 750 a 1000 l)

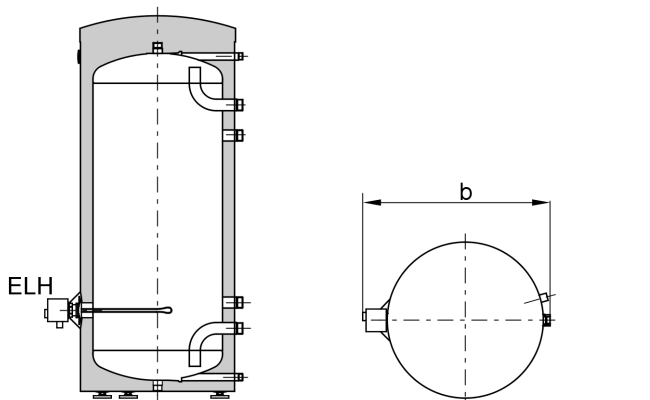
Druh proudu a jmenovité napětí 3/N/PE 400 V/50 Hz

Druh krytí: IP 54

Rozsah výkonu		max. 6 kW			max. 12kW		
Jmenovitý příkon při normálním provozu/rychloohřevu	kW	2	4	6	4	8	12
Jmenovitý proud	A	8,7	8,7	8,7	17,4	17,4	17,4
Doba ohřevu z 10 na 60 °C	200 l	h	4,7	2,4	1,6	—	—
	750 l	h	10,0	5,0	3,4	5,0	2,5
	1000 l	h	13,2	6,6	4,4	6,6	3,3

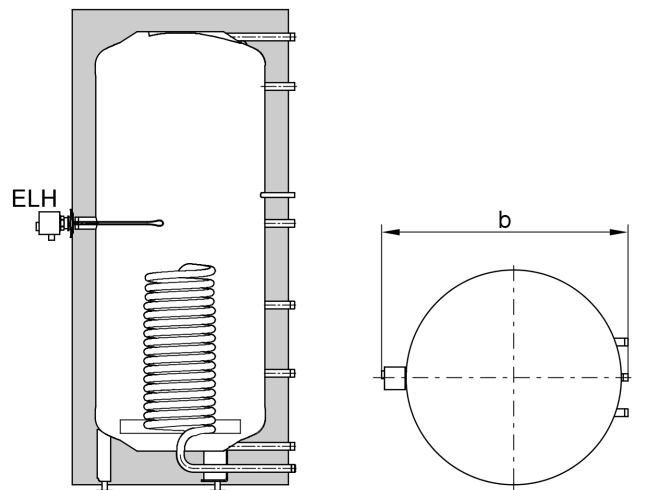
Akumulační zásobník topné vody s elektrickou topnou vložkou EHE

Vitocell		100-E	140-E		160-E	
Objem zásobníku	l	200	750	1000	750	1000
Objem ohříváný topnou vložkou	l	163	347	455	347	455
Rozměry						
Šířka b (s elektrickou topnou vložkou)	mm	773	1139	1239	1116	1239
Minimální vzdálenost od stěny pro montáž						
elektrické topné vložky EHE	2/4/6 kW	mm	650	650	650	650
	4/8/12 kW	mm	—	950	950	950
Hmotnost						
Vitocell	kg	80	179	208	187	218
Elektrická topná vložka EHE	2/4/6 kW	kg	2	2	2	2
	4/8/12 kW	kg	—	3	3	3



Vitocell 100-E (typ SVW, objem 200 litrů) s elektrickou topnou vložkou EHE

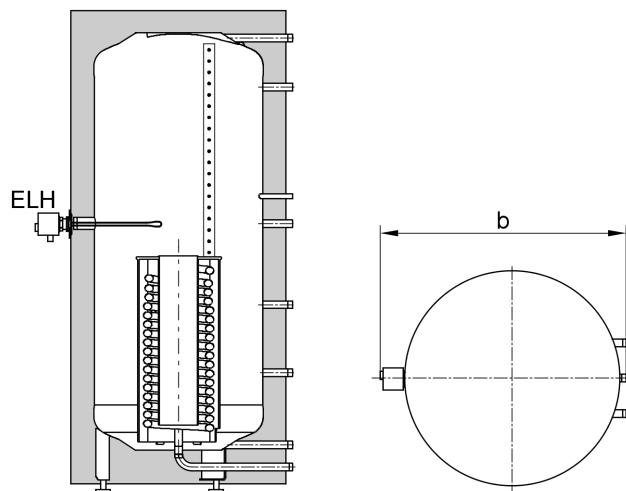
b = šířka s elektrickou topnou vložkou EHE



Vitocell 140-E s elektrickou topnou vložkou EHE

b = šířka s elektrickou topnou vložkou EHE

Příslušenství Vitocell 100-E (typ SVW), 140-E a 160-E (pokračování)



Vitocell 160-E s elektrickou topnou vložkou EHE

b = šířka s elektrickou topnou vložkou EHE

 Tištěno na ekologickém
papíru běleném bez chlóru

Technické změny vyhrazeny!

Viessmann spol. s r.o.
Chrášťany 189
Telefon: 257 09 09 00
Telefax: 257 95 03 06
www.viessmann.com

5825 386-1 CZ-1 CZ